



ERNEX



Modell 1203

Prijscatalogus 2025

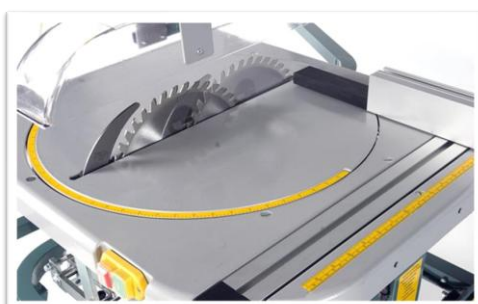
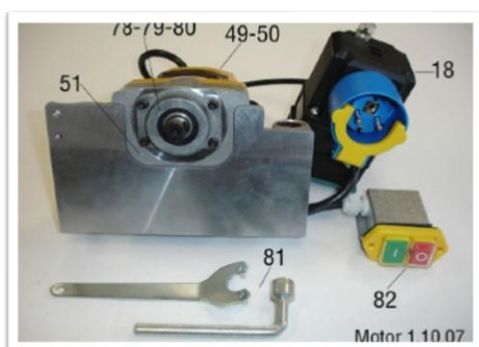
Inhoudsopgave



2	Gjerde 250-NO onderdelen
3	Gjerde 805-NO en onderdelen
4	Gjerde 1203-NL en 1203-NO
5	Gjerde 1603-NL en 1603-NO
6	Gjerde samengestelde onderdelen
7	Gjerde Aan- en Afvoertafels NO/NL
8	Gjerde Stof-Drin 100 onderdelen
9	Gjerde Stof-Drin 100 machines
10	Stofafzuigers onderdelen en toebehoren
11	Gjerde Mobil 140 en onderdelen
12	Gjerde 1203 onderdelen tekening
13	Gjerde 1203 onderdelen lijst
14	Gjerde 1603 onderdelen tekening
15	Gjerde 1603 onderdelen lijst
16	Gjerde zaagbladen
17	Gjerde zaagbladen
18	Gjerde Mobil-Jet 100 onderdelen
19	Algemene in- en verkoopvoorwaarden

Foto voorkant: Gjerde 1203-NL (90012) met aanvoertafel NL 1000mm (93395), alu. aanslag (93406) en afvoertafeltje (93482)

GJERDE 250-NO onderdelen



art.nr.	omschrijving	prijs
725019	Spouwmes 2,5mm met bevestigingsplaatjes	€ 59,25
725089	Schakelaarkast 230V met th.bev. 8A. (18)	€ 155,25
725245	Schakelaar aan/uit (82)	€ 35,00
725254	Koolborstelset t.b.v. gele motor	€ 11,75
725101	Borgbout / stelknop hoogte instelling	€ 13,25
725120	Pré-stop plaat onderkant draaiblad	€ 36,00
725151	Kunststof verlenging geleider	€ 21,25
725155	Stelknop M8x15mm	€ 16,50
725209	Borgbout onderstel M8x50	€ 14,00
725011	Steun tafelblad	€ 64,75
725024	Schaalverdeling draaiblad	€ 38,50
725062	Beschermkapklep + scharnier zaagblad	€ 84,25
725217	Hefarm aluminium met handvat	€ 72,50
725218	Blokkeerknop langseleiding 250	€ 32,00
725261	Aandrijfjas / overbrenging compl. gele motor	€ 46,25
725182	Beugel t.b.v. transparante kap	€ 95,00
725183	Transparante kap 250	€ 117,50
725206	Parallelstangen t.b.v. transparante kap	€ 52,25
725213	Aanslag 500mm kort aluminium	€ 56,25

GJERDE 805-NO / 230V-1,5kW

Model : GJERDE 805-NO (52kg)
 Tafel : 530 x 440mm, hoog 860mm
 Zaagblad : HM 204mm, asgat 30mm, 30tds
 Zaagdiepte : 70mm bij 90° / 48mm bij 45°

805 machine wordt gebruiksklaar geleverd, incl. aanvoertafel 1000mm, aanslag 1500mm, afkortstop en handleiding, excl. wielstel.

Zeer geschikt voor interieurbouw, aftimmerwerkzaamheden en renovatiewerken.



art.nr.	omschrijving	prijs
95010	Gjerde 805-NO 1,5kW 230V incl. aanvoertafel 1000mm, alu aanslag, afkortstop + voeten	€ 3.350,00
95063	Wielenset voor onderstel 805	€ 145,75

GJERDE 805-NO met aanvoertafel 1000mm



GJERDE 805-NO met aan- en afvoertafel 1000mm



GJERDE 805 onderdelen

95403	Afvoertafel 805-NO 1000mm	€ 375,00
95485	Aandrijfriem 135L	€ 21,25
95041	Alu. inlegstukken voor draaiblad	€ 32,00
95400	Beschermkapklep zaagblad	€ 32,00
95544	Duwhout NO kunststof	€ 32,75
95490	Kunststof ring hoogteverstelling	€ 9,75
95305	Spouwmesbevestiging	€ 19,75
95310	Spouwmes 2,0mm std.	€ 44,00
95311	Spouwmes 2,5mm	€ 49,25
95314	Stelknop draaiblad compleet	€ 54,00
95320	Stelknop hoogteverstelling	€ 25,75
95525	Stelknop schuinteverstelling	€ 15,75
95471	Transparante NO beschermkap	€ 131,00
95350	Transparante NL kap, parallelstangen, beugel en beugelsteun NL uitvoering (t.b.v. groeven en sponningen zagen)	€ 290,75

GJERDE 1203-NL / 230V-2,2kW



Model : GJERDE 1203-NL (95kg)
Tafel : 780 x 520mm, hoog 875mm
Zaagblad : HM 300mm, asgat 30mm, 30tds
Zaagdiepte : 100mm bij 90° / 70mm bij 45°
Doorvoer : breedte 850mm

1203 wordt gebruiksklaar geleverd incl. gereedschap en handleiding

GJERDE 1203-NL standaard uitvoering

art.nr.	omschrijving	prijs
90012	Gjerde 1203-NL 2,2kW 230V met wielen en tilbeugel	€ 3.925,00
ALV-2		
79104010	ALV-2 schakelautomaat 230V met 2 WCD 230V en 3,5m kabel-stekker voor gelijktijdig schakelen stofafzuiger	€ 167,00
611190	Verlengsnoer 5,0m 3G1,5 met ra stekkers	€ 36,00
611191	Verlengsnoer 1,1m 3G2,5 met ra stekkers	€ 22,00

GJERDE 1203-NO met 2m verstelbare aanvoertafel



Zie blz. 7 voor tafels

90004	Gjerde 1203-NO 2,2kW 230V met wielen en tilbeugel, aanvoertafel 2000mm, bok, alu. aanslag 2600mm en afkortstop	€ 4.995,00
-------	----------------------------------------------------------------------------------------------------------------	------------

GJERDE 1603-NL / 400V-3,6kW



GJERDE 1603-NL op wielen met tilbeugel

Model	: GJERDE 1603-NL (139kg)
Tafel	: 930 x 640mm, hoog 845mm
Zaagblad	: HM 400mm, asgat 30mm, 40tnds
Zaagdiepte	: 148mm bij 90° / 90mm bij 45°
Doorvoer	: breedte 930mm

1603 wordt gebruiksklaar geleverd incl. gereedschap en handleiding

art.nr.	omschrijving	prijs
90058	Gjerde 1603-NL 3,6kW 400V schakelkast "draaiveldherkenning-fasenbewaking" met extra contactdoos voor gelijktijdig schakelen stofafzuiger (max. 400V/1,1kW) inclusief wielen en tilbeugel	€ 5.150,00
Optie:	5-polig 32A toestelcontactdoos, op aanvraag	
90052	Gjerde 1603-NL 3,6kW 400V schakelkast "draaiveldherkenning-fasenbewaking" met extra contactdoos voor gelijktijdig schakelen stofafzuiger (max. 400V/1,1kW)	€ 4.975,00

GJERDE 1603-NO met 2m verstelbare aanvoertafel



Zie blz. 7 voor tafels

90043	Gjerde 1603-NO 3,6kW 400V schakelkast "draaiveldherkenning-fasenbewaking" met extra contactdoos voor gelijktijdig schakelen stofafzuiger (max. 400V/1,1kW) incl. wielen en tilbeugel, aanvoertafel 2000mm, alu. aanslag 2600mm en afkortstop	€ 5.895,00
90044	Gjerde 1603-NO 3,6kW 400V schakelkast "draaiveldherkenning-fasenbewaking" met extra contactdoos voor gelijktijdig schakelen stofafzuiger (max. 400V/1,1kW) aanvoertafel 2000mm, alu. aanslag 2600mm en afkortstop	€ 5.720,00



altijd automatisch de juiste draairichting zaagblad

GJERDE samengestelde onderdelen



GJERDE 1603-NL op wielen met tilbeugel met slangenset 99000

GJERDE Stof-Drin 100 in transportframe



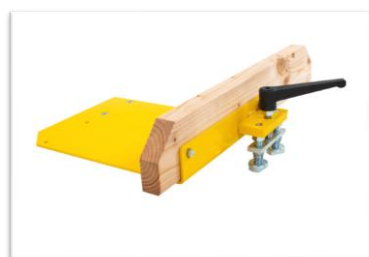
art.nr.	omschrijving		prijs
---------	--------------	--	-------

93550	Wielen (set) met tilbeugel t.b.v. 1603	€	179,00
-------	----------------------------------------	---	--------

93551	Wiel Ø 200mm / M12	€	43,50
-------	--------------------	---	-------

93552	Tilbeugel inclusief bevestigingsset	€	92,00
-------	-------------------------------------	---	-------

93310	Geleiderplaat bevestiging	€	32,00
-------	---------------------------	---	-------



93270	Geleiderplaat NL met geleiderhout 91330	€	215,00
-------	-----------------------------------------	---	--------

93291	Geleiderplaat NL zonder geleiderhout 91330	€	181,50
-------	--------------------------------------------	---	--------

91330	Geleiderhout met schroefdraadbus	€	33,50
-------	----------------------------------	---	-------

91351	Spangreep geleiderplaat (1/2"UNC-13G)	€	24,00
-------	---------------------------------------	---	-------

91395	Hulpgeleider met bout 91400	€	55,00
-------	-----------------------------	---	-------

91394	Hulpgeleider zonder bout	€	44,00
-------	--------------------------	---	-------

93329	Geleiderbaan NL met steunen 93339	€	111,00
-------	-----------------------------------	---	--------

91400	Hulpgeleiderbout (3/8"WW-16G)	€	13,50
-------	-------------------------------	---	-------



93448	Transparante kap 1603 met stofafvoer Ø 75mm	€	137,50
-------	---------------------------------------------	---	--------

93430	Transparante beschermkap 1603	€	116,00
-------	-------------------------------	---	--------

94473	Transparante kap 1203 met stofafvoer Ø 75mm	€	137,50
-------	---------------------------------------------	---	--------

94471	Transparante beschermkap 1203	€	116,00
-------	-------------------------------	---	--------

93435	Parallelstangen t.b.v. transparante kap	€	54,00
-------	-----------------------------------------	---	-------



93447	Stofafvoer voor transparante kap Ø 75mm	€	24,50
-------	-----------------------------------------	---	-------

99000	Slangenset 1603 onder- en bovenafzuiging (99117, 99125, 99350, 99220 en 93447)	€	241,00
-------	--------------------------------------------------------------------------------	---	--------

99001	Slangenset 1203 onder- en bovenafzuiging (99118, 99123, 99350, 99220 en 93447)	€	233,00
-------	--------------------------------------------------------------------------------	---	--------

99120	Ovaal naar rond Ø 100mm verloop 1603	€	70,00
-------	--------------------------------------	---	-------

GJERDE Aan- en Afvoertafels NO/NL

art.nr.	omschrijving	prijs
93415	Aanvoertafel NO 2000mm met alu. aanslag, afkortstop en bok	€ 1.020,00
93401	Aanvoertafel NO 2000mm excl. alu. aanslag	€ 555,00
93414	Alu. aanslag NO 2600mm met afkortstop	€ 535,00
95470	Geleiderbaan NO (1420x30x30mm) + steunen	€ 186,00
95476	Geleiderplaat NO t.b.v. aanvoertafel 2000mm	€ 280,00
772956	Verlenging aluminium aanslag 200mm	€ 37,75



Aanvoertafel NO 2000mm



95470 en 95476

De aanvoertafel NO 2000mm past alleen op de geleiderbaan NO (95470) en geleiderplaat NO (95476)



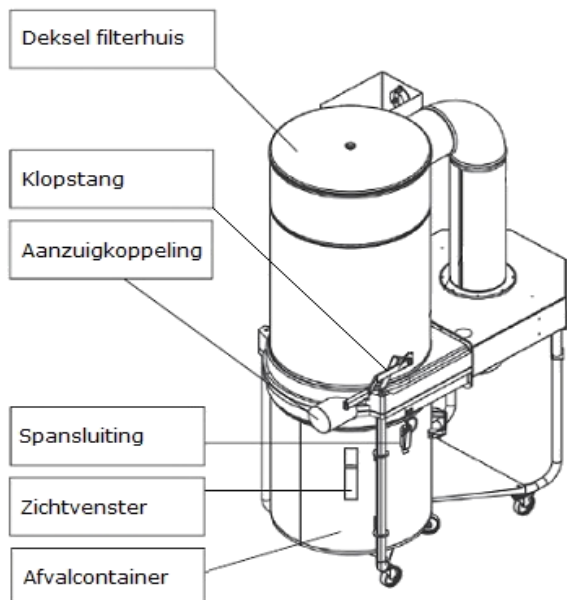
Aanvoertafel NL 1000mm

93395	Aanvoertafel NL 1000mm met rollenbaankoppelstuk, excl. aanslag	€ 615,00
93406	Alu. aanslag NL 1700mm + afkortstop	€ 437,00
717540	Afkortstop t.b.v. aluminium aanslag	€ 163,75
93329	Geleiderbaan NL met steunen 93339	€ 111,00
93291	Geleiderplaat NL zonder geleiderhout	€ 181,50
93399	Rollenbaankoppelstuk	€ 137,50
93397	Rollenbaanbok voor aanvoertafels	€ 177,00
93410	Afvoertafel NO 2000mm met alu. aanslag en afvoer rolbaantje 300 x 300mm	€ 1.195,00
93409	Afvoertafel NO 2000mm excl. alu. aanslag met afvoer rolbaantje 300 x 300mm	€ 885,00
93408	Afvoertafel NO 2000mm excl. alu. aanslag en excl. afvoer rolbaantje 300 x 300mm	€ 825,00
93413	Aanslag NO 3000mm (aluminium)	€ 465,00
772723	Houten verlenging t.b.v. stalen aanslag 93412	€ 53,00
93403	Afkortstop t.b.v. stalen aanslag 93412	€ 75,00
93480	Afvoer rolbaantje 300 x 300mm	€ 97,00
93482	Afvoertafeltje 650 x 325mm (verzinkt)	€ 114,50



Afvoertafel NO 2000mm

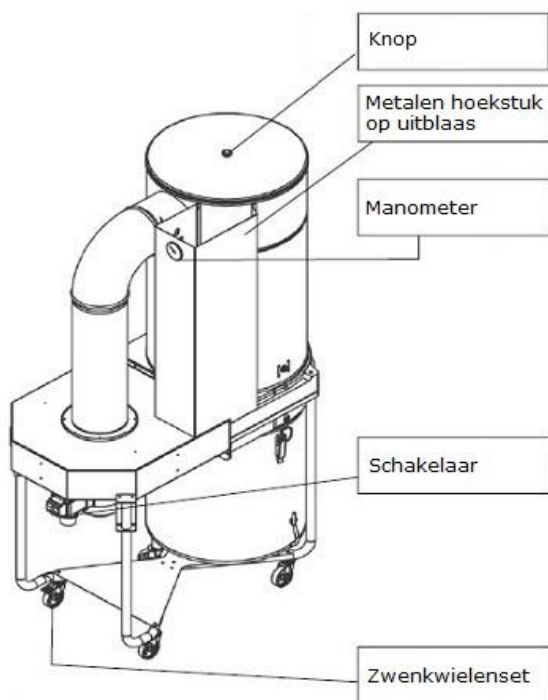
GJERDE STOF-DRIN 100 onderdelen



Achterzijde stofafzuiger



art.nr.	omschrijving	prijs
195181	Filterelement (4) compleet met plaat	€ 510,00
195153	Afdichtingen set	€ 59,25
195154	Spansluitingen set (2) t.b.v. afvallemmer	€ 72,50
866711	Motor 1,1kW / 400V (zonder schak.)	€ 403,00
520370	Adapter 68 naar 56 (1,1kW motor)	€ 18,00
192276	Schakelaar a/u 400V 5plg/16A, therm.bev. en fase-indicatie/fase-wisselaar	€ 296,00
866047	Schoepenrad alu Ø 400mm / H=94mm	€ 378,00
195662	Afvalcontainer 100L Ø 52cm / H=54cm	€ 738,00
964537	Rubber tule t.b.v. buisdoorvoer 933213	€ 2,00
933213	Buis (L-vorm) Ø 10mm / L= 220mm	€ 16,50
520338	Onderdruksslant L=1,3m (10x14mm)	€ 7,50
195156	Behuizing cycloon met aanzuig Ø 100mm	€ 446,00
195550	Klopstang incl. 5 st. schraaprubber/stang en 2 st. kunststof lager (195559+937933)	€ 264,00
195623	Klopstang massief Ø 12mm (staal vz)	€ 99,00
195625	Klopstang massief Ø 12mm (rvs)	€ 131,00
195551	Klopstangbegrenzer inclusief schroef	€ 9,50
195559	Stang met schraaprubber (340x10x10mm)	€ 45,00
937933	Kunststof lager 50x50mm (klopstang)	€ 15,00



Voorzijde stofafzuiger

art.nr.	omschrijving	prijs
934191	Deksel op filter Ø 530mm	€ 60,50
967132	Knop M6x25mm t.b.v. deksel filter	€ 3,50
866754	Metalen hoekstuk op uitblaas	€ 163,75
868036	Behuizing van filterelementen	€ 592,00
520342	Manometer t.b.v. onderdrukmeting	€ 122,75
967113	Onderdruksslant manometer 1m. (5x7mm)	€ 3,50
866052	Kunststof flens Ø 180/250mm	€ 28,50
868138	Pijpbocht Ø 180mm / 90°	€ 84,75
868137	Pijpstuk Ø 180mm / L=510mm	€ 59,25
850160	Waaierkap t.b.v. motor 866711 en 520754	€ 33,00
850675	Motor bevestigings-montage-plaat	€ 38,50
964527	Handgreep afvalcontainer	€ 5,50
847556	Zichtvenster 0,5x70x250mm met tape	€ 7,75
936825	Klem t.b.v. buis van onderdruksslant	€ 2,00
195149	Plastic spaanderzak GSD-100 en MBJ-100 (H=900mm, B=860mm voor Ø 520mm.)	€ 4,00
93575	Transportframe (verzinkt) t.b.v. GSD-100	€ 950,00
195158	Zwenkwielenset (4) Ø 76mm, H=100mm	€ 58,50

GJERDE STOF-DRIN 100 / 400V-1,1kW

De Stof-Drin 100 is uitermate geschikt voor het afzuigen van schadelijke droge houtstoffen, zoals o.a. eiken- en beukenhout. Met deze Stof-Drin 100 houtstofafzuiger (Stofklasse M), wordt de stofemissiewaarde van H3 - 0,1 mg/m³ (volgens GS-HO-07 voor stofafzuigers) niet overschreden.

Voor gebruik in gesloten ruimten t.b.v. stofafzuiging van schadelijke houtstoffen.



art.nr.	omschrijving	prijs
1993420	Stof-Drin 100 / 400V in transportframe verzinkt	€ 5.395,00
1995000	Afdeklaat t.b.v. Stof-Drin 100 in frame	€ 99,00

GJERDE Stof-Drin 100 / 400V in transportframe



Bedrijfsmodus:	Continu bedrijf
Gewicht machine:	ca. 100kg
Gewicht transportframe:	ca. 45kg
Tilgewicht GSD100+frame:	ca. 30kg
Afmetingen L x B x H:	117 x 650 x 1973mm
Nominale volumestroom:	680m ³ /h
Minimale volumestroom:	565m ³ /h
Onderdruk bij Vol. Nom.:	2033Pa
Filteroppervlak:	4,1m ²
Filtermateriaal:	CAT-M / BIA / H3
Reststofgehalte:	H3 (<0,1 mg/m ³)
Filterreiniging:	Handmatig
Motorvermogen:	1,1kW
Netspanning:	400V / 3 Fase
Frequentie:	50Hz
Stroomopname:	2,35A
Toerental:	2820t/min.
Beschermingsgraad:	IP54
Onderdrukbevaking:	Manometer (rd/gn)
Slangaansluiting:	100mm
Snelheid in de slang Ø100:	ca. 30m/s
Max. geluidsdrukniveau:	75dB(A)
Opvangcapaciteit:	100 liter

GJERDE Stof-Drin 100 werkplaats opstelling

1991610	Stof-Drin 100 / 400V stofafzuiger	€ 4.495,00
93575	Transportframe (verzinkt) t.b.v. Stof-Drin 100	€ 950,00

Stofafzuigers onderdelen en toebehoren



Slangenset 1603



Transportframe



in: 400V - 5p/32A
uit: 4p/32A en 5p/16A
uit: 4x 230V/16A

**ALV-2
230V**

**ALV-10
400V**



art.nr.	omschrijving	prijs
195149	Plastic <u>spaanderzak</u> GSD-100 en MJB-100 (H=900, B=860mm voor Ø 520mm)	€ 4,00
195169	Plastic <u>spaanderzak</u> Mobil-140 (H=1300, B=860mm voor Ø 520mm)	€ 4,25
99151	Plastic <u>spaanderzak</u> Luna NF-130 (H=1150mm, B=740mm voor Ø 475mm)	€ 2,00
99000	Slangenset <u>1603</u> onder- en bovenafzuiging (99117, 99125, 99350, 99220 en 93447)	€ 241,00
99001	Slangenset <u>1203</u> onder- en bovenafzuiging (99118, 99123, 99350, 99220 en 93447)	€ 233,00
99120	Ovaal naar rond Ø 100mm verloop 1603	€ 70,00
Slangen zijn transp. PU en microbenbestendig Slangen worden geleverd met slangklemmen		
99123	Slang Ø 50mm (transp. PU, L = 1,25m) p/st.	€ 25,00
99125	Slang Ø 100mm (transp. PU, L = 1,25m) p/st.	€ 32,50
99220	Slang Ø 100mm (transp. PU, L = 2,20m) p/st.	€ 60,50
99350	Slang Ø 75mm (transp. PU, L = 3,50m) p/st.	€ 66,00
99133	Slang Ø 50mm (transp. PU, L max.= 15m) p/m	€ 20,25
99135	Slang Ø 75mm (transp. PU, L max.= 20m) p/m	€ 21,00
99136	Slang Ø 100mm (transp. PU, L max.= 15m) p/m	€ 31,25
99137	Slang Ø 80mm PU188, niet micr.bestendig p/m	€ 22,25
93575	Transportframe (verzinkt) t.b.v. Stof-Drin 100 (en vorige typen Mobil-Jet 100 of Mobil 140)	€ 950,00
99113	Blinddop plastic Ø75,5mm t.b.v. 93447/99117	€ 1,50
99117	Koppelbuis 1603 Ø 100/75/100mm met plaat	€ 63,00
99118	Koppelbuis 1203 Ø 100/75/50mm met plaat	€ 64,00
93447	Stofafvoer voor transparante kap Ø 75mm	€ 24,50
93448	Transparante kap <u>1603</u> met stofafvoer Ø 75mm	€ 137,50
94473	Transparante kap <u>1203</u> met stofafvoer Ø 75mm	€ 137,50
93160	Schakelkast K&B 3,6 kW/1TCD 1WCD (2015>>)	€ 615,00
99110	Montageplaat incl. 2x WCD, 93525 en 93530	€ 91,50
611190	Verlengsnoer 5,0m 3G1,5 met ra stekkers	€ 36,00
611191	Verlengsnoer 1,1m 3G2,5 met ra stekkers	€ 22,00
611194	Verlengsnoer 3,5m met stekkers 4-5p/16A	€ 91,00
93196	Verdeelkast BJÖRN MINI	€ 316,75
79104010	ALV-2 schakelautomaat 230V met 2 WCD 230V en 3,5m kabel-stekker (voor o.a. Gjerde 1203 met 2,2kW motor)	€ 167,00
79104020	ALV-10 schakelautomaat 230V/400V met 2 WCD 5p/16A/400V en 2 WCD 230V en voedingsstekker 5p/16A/400V met fasewisselaar	€ 317,00

De **ALV-10** werkt alleen met 5-aderige kabels en bij een stofafzuiger zonder nulspanningsbeveiliging!

GJERDE Mobil 140 (400V-0,75kW / 230V-0,75kW)



GJERDE Mobil 140



Gjerde Mobil 140 met filterpatroon



art.nr.	omschrijving	prijs
---------	--------------	-------

19512750	Mobil 140 / 400V-0,75kW stofafzuiger met stofklasse filter L (> 1mg/m ³ / doorlaat > 5%)	€ 1.495,00
----------	-----------------------------------------------------------------------------------------------------	------------

Voor gebruik in open ruimten t.b.v. stofafzuiging van hinderlijke houtstoffen.

19514250	Mobil 140 / 230V-0,75kW stofafzuiger met stofklasse filter L (> 1mg/m ³ / doorlaat > 5%)	€ 1.525,00
----------	-----------------------------------------------------------------------------------------------------	------------

Mobil 140 wordt in doos geleverd en is met 15-20 min. opgebouwd en gebruiksklaar.

GJERDE MOBIL 140	
Slangaansluiting:	Ø 100mm
Nominaal motorvermogen:	0,75kW
Spanning:	400V / 230V
Stroomopname:	1,9A / 6,8A
Toerental:	2820Rpm
Nominale volumestroom:	1650m ³ /h
Volumestroom-bewaking:	-
Onderdruk:	1750Pa
Filteroppervlakte:	2,2m ²
Filtermateriaal:	CAT G BIA-certificaat
Opvangcapaciteit:	175 Liter
Afmeting L x B x H	1061 x 577 x 2300 mm
Gewicht:	53kg / 52kg
Geluidsniveau:	78dB (A)

art.nr.	omschrijving	prijs
---------	--------------	-------

195169	Plastic <u>spaanderzak</u> Mobil 140 (H=1300mm, B=860mm voor Ø 520mm.)	€ 4,25
--------	------------------------------------------------------------------------	--------

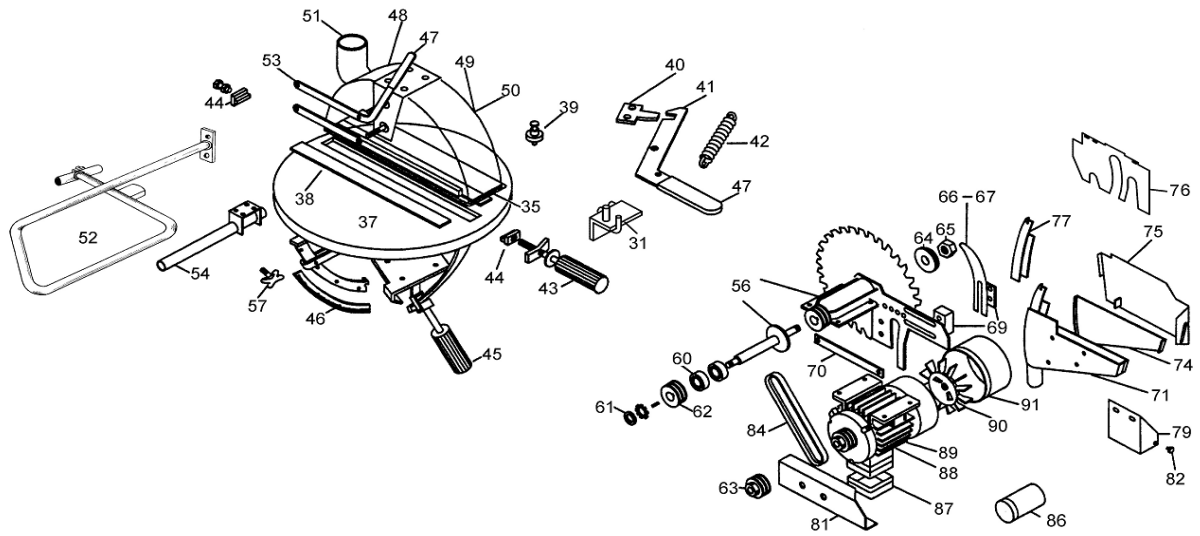
520754	Motor 0,75kW / 400V (zonder schak.)	€ 495,00
520795	Adapter 68 naar 36 voor 0,75kW motor	€ 18,00
520363	Schakelaar aan/uit 5plg/16A	€ 85,25
520799	Motor 0,75kW / 230V (zonder schak.)	€ 415,00
520367	Schakelaar aan/uit 230V	€ 106,75

195194	Filterpatroon cat. M / Ø 520mm, H=1040mm (wordt geleverd met Klasse "M" certificaat)	€ 520,00
--------	--------------------------------------------------------------------------------------	----------

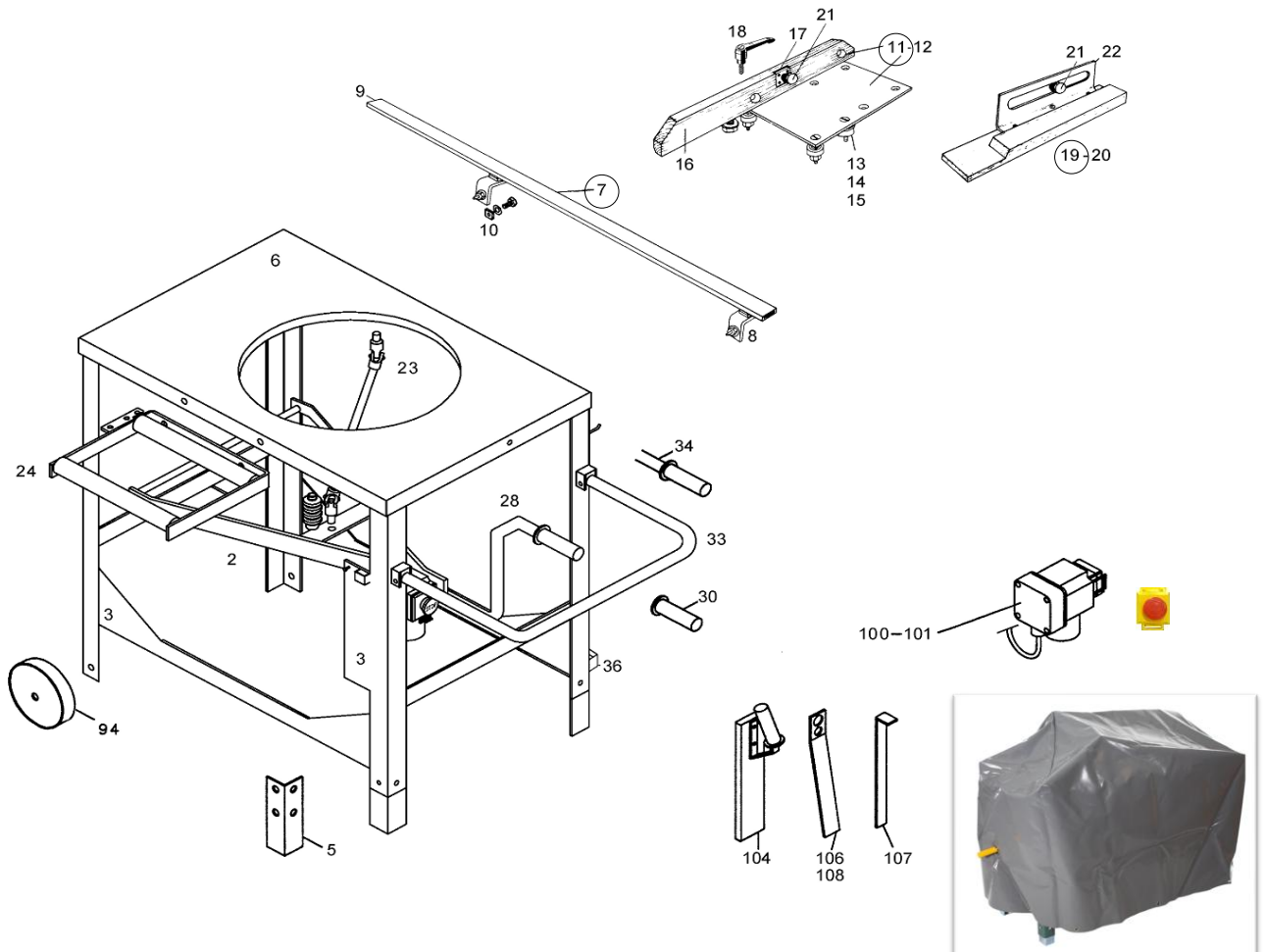
845692	Filter(stof)zak cat. L / 525/625x1000mm	€ 89,75
520150	Spanband voor Ø 520mm	€ 19,25
520737	Steunbeugel 960mm t.b.v. filter(stof)zak	€ 18,25

849145	Verloopstuk Ø 140mm naar Ø 100mm	€ 57,25
520742	Schoepenrad kunststof Ø 320mm, H=94mm	€ 101,25
520730	Rubber profielring	€ 27,50
520615	Celrubber afdichtingsband (30x2mm)	€ 6,25
192010	Zwenkwiel (1) met flensplaatje (70x70mm)	€ 17,75

520123	Behuizingselement filter-zijde (bovendeel)	€ 87,50
520133	Behuizingselement plastic zakzijde (onderdeel)	€ 106,25
848642	Behuizing elektromotor (520114+520104)	€ 208,00



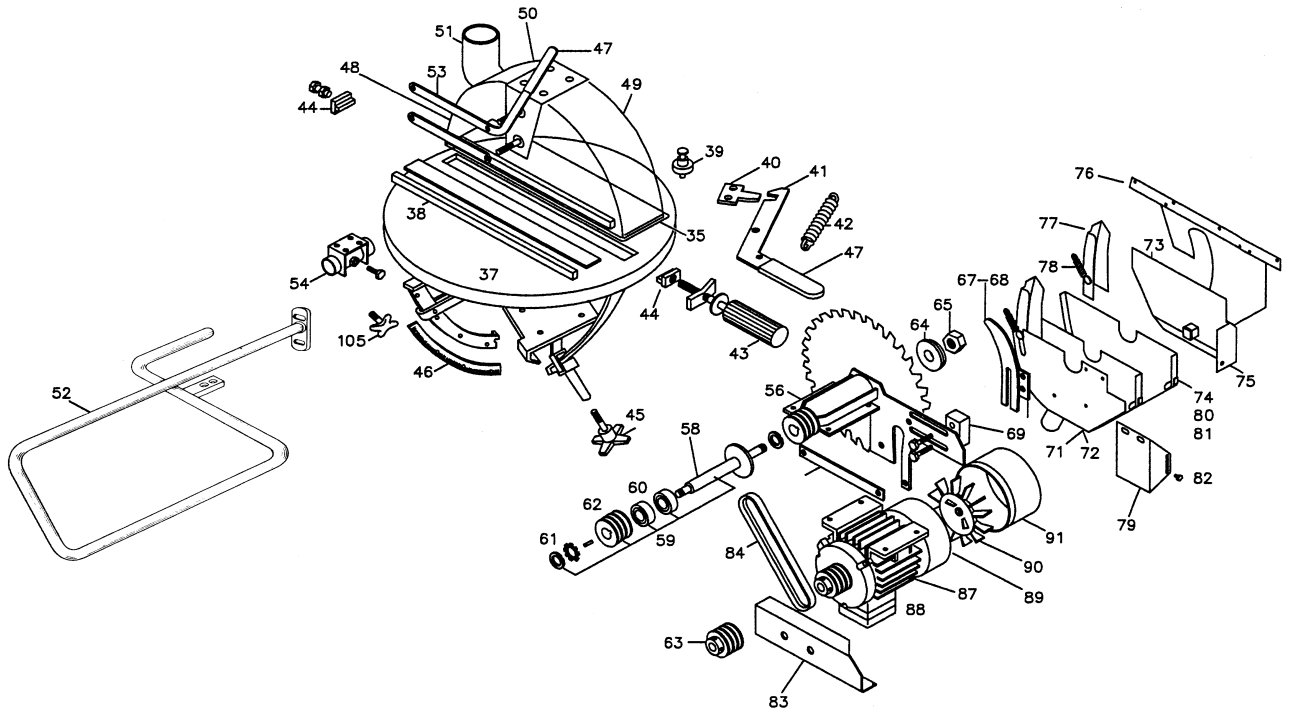
Bij bestelling van motor en/of schakelaar, bouwjaar en machine-nummer vermelden, aub



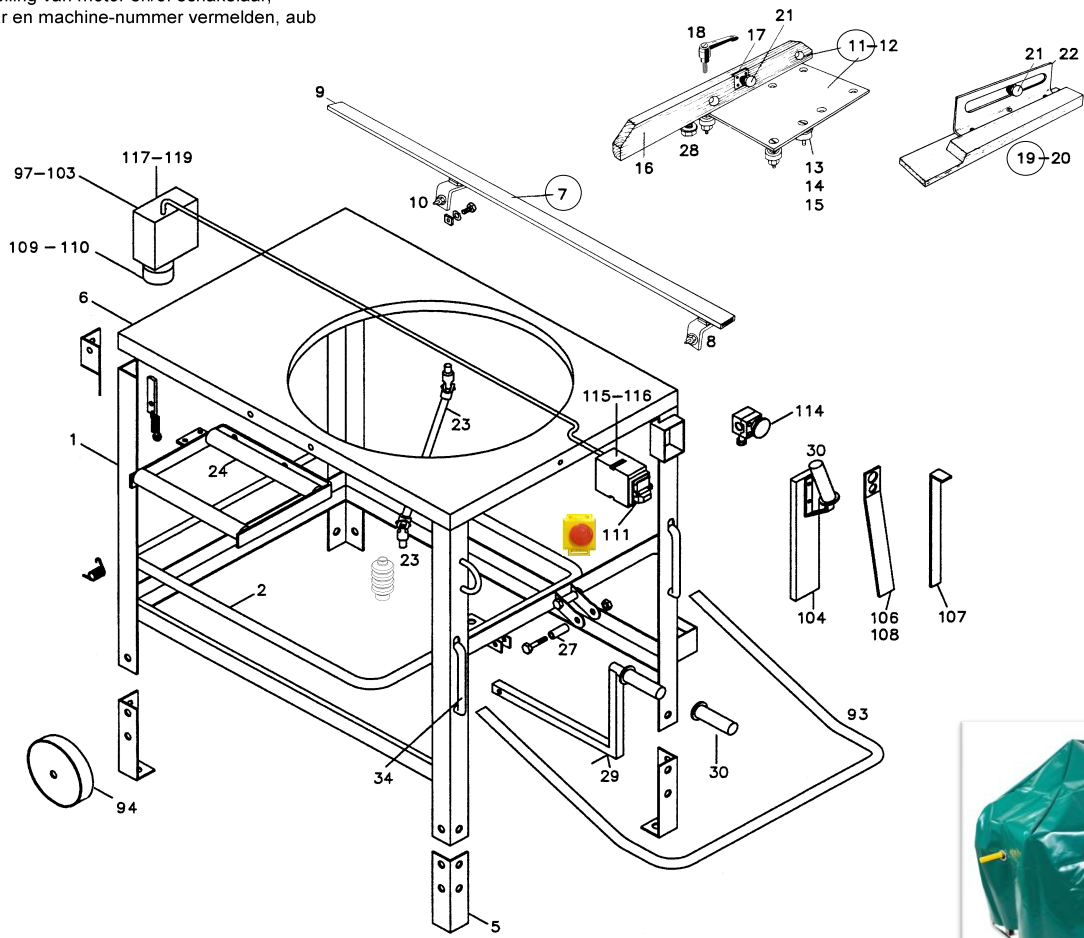
GJERDE 1203 onderdelen

230V

art.nr.	omschrijving	prijs	nr.	art.nr.	omschrijving	prijs			
2	94065	Frame t.b.v. hefarm Δ-vorm	€	68,00	52	94461	Beugel t.b.v. transparante kap	€	136,00
3	94062	Frame, incl. tilbeugel compleet (2000>>)	€	282,00	53	94472	Parallelstangen t.b.v. transparante kap	€	54,00
5	93453	Voetstuk gegalvaniseerd	€	13,75	54	94462	Beugelsteun onder draaiblad	€	52,50
6	94011	Tafelblad zonder draaiblad	€	208,00	56	94025	As 20mm met lagers in behuizing 1203	€	466,50
7	94410	Geleiderbaan NL met steunen 93339	€	111,00	56	94027	As 20mm met klemschijf en moer 1203	€	183,50
8	93339	Geleiderbaansteunen set NL	€	42,00	57	93100	Stelknop schuinteverstelling (M10)	€	14,00
9	91310	Geleiderbaan NL (1400x50x20mm)	€	69,00	60	94035	Lagers voor de zaagas 6303 + 6204	€	45,25
10	93325	Platstaal M10 40x8mm t.b.v. geleiderbaan	€	5,25	61	94040	Borgring, moer en spie t.b.v. as	€	24,50
11	93270	Geleiderplaat NL met geleiderhout 91330	€	215,00	62	94280	Poulie zaagas	€	66,00
12	93291	Geleiderplaat NL zonder geleiderhout	€	181,50	63	93129	Poulie motor voor 2 V-snaren 1203	€	59,25
13	93300	Lagers geleiderplaat NL, 2 groot en 3 klein	€	52,25	64	94050	Klemschijf t.b.v. zaagblad	€	40,50
14	93265	Strip PVC (300x20x6mm) t.b.v. geleiderplaat	€	3,25	65	94110	Moer (M20x1,5 L) voor het zaagblad	€	19,00
15	93313	Bout M12X65mm+flenskop en moer M12	€	13,00	66	94205	Spouwmes 2,5mm / 300mm / M8 (std.)	€	71,25
16	91330	Geleiderhout met schroefdraadbus	€	33,50	69	94200	Spouwmesbevestigingsset	€	25,25
17	91332	Geleiderhout-plaatje rond (50x5mm)	€	9,50	70	94250	Strip voor parallelgeleiding motorplaat	€	28,75
18	91351	Spangreep geleiderplaat (1/2"UNC-13G)	€	24,00	71	94130	Beschermkap onder tafel, afvoer 50mm	€	143,25
19	91395	Hulpgeleider met bout 91400	€	55,00	74	708368	Beschermkapklep met scharnier/sluitingen	€	38,00
20	91394	Hulpgeleider zonder bout	€	44,00	75	94136	Beschermplaat hangend zonder scharnier	€	42,25
20	91393	Hulpgeleiderhout	€	24,00	76	702135	Bescherming zaagtanden + schuifstuk (2005>>)	€	40,50
21	91400	Hulpgeleiderbout (3/8"WW-16G)	€	13,50	77	94135	Beschermkapschuifstuk met veer (<<2005)	€	25,25
22	91391	Hulpgeleiderhoeklijn met sleufgat	€	26,50	78	708442	Veer t.b.v. schuifstuk 94135 (<<2005)	€	8,25
23	94300	Gewrichtsarm	€	167,00	79	94137	Beschermkap spouwmeszijde	€	23,75
24	93480	Afvoer rolbaantje 300 x 300mm	€	97,00	81	94360	Beschermkap V-snaar	€	29,00
28	94490	Hefarm met handvat	€	49,25	82	93508	Borstbout t.b.v. kap spouwmeszijde (M6x13)	€	5,00
30	91361	Crosshandvat t.b.v. duwhout en hefarm	€	7,50	84	91825	V-snaar XPZ 9,5x772	€	15,50
31	708747	Bevestiging t.b.v. prestop hendel	€	19,75	86	94000	Condensator 400V / 40µF	€	101,50
33	702309	Tilbeugel voor 1203	€	75,50	87	707089	Opbouwrand en deksel voor Hanning motor	€	39,25
34	93537	Draagbeugel geel handvat (2000>>)	€	13,25					
35	93431	Lip t.b.v. transparante beschermkap	€	6,75	88	90014	Motor 2,2kW 230V met mech.rem	€	675,00
36	91355	Duwhout-ophangbeugel	€	17,00	89	707086	Motorrem voor in Hanning motor (1998>>)	€	194,75
37	94350	Draaiblad met vaste onderdelen	€	904,00	90	707087	Waaier (koelvinnen) voor Hanning motor	€	55,25
38	94310	Alu. inlegstukken (set) voor draaiblad	€	46,25	91	707088	Waaierkap (metaal) voor Hanning motor	€	64,75
39	93120	Lagers (6x 6200LLU) draaiblad 1203/1603	€	88,50	94	93551	Wiel Ø 200mm / M12	€	43,50
40	93087	Gradenstop (T-vorm)	€	11,75	100	93014	Schakelkast K&B remprint 230V (1994-1996)	€	265,00
41	708015	Hendel met handvat voor gradenstop	€	34,25	100	93015	Schakelkast K&B remprint 400V (1994)	€	337,00
42	93088	Veer voor hendel gradenstop	€	10,00	100	93016	Schakelkast K&B 2,2kW motor 14A (1998>>)	€	202,50
43	94330	Stelknop draaiblad 1203 met toebehoren	€	55,25					
44	93081	Messing blokje t.b.v. draaiblad	€	14,00	101	93017	Relais / Uc230V in schakelkast 93016	€	89,00
45	94340	Stelknop hoogteverstelling (M10)	€	23,00	101	708018	Stopklepje geel (K&B) 800 949 (<<2001)	€	13,00
46	94060	Gradenverdeling op sticker	€	24,75	101	708020	Stopklepje geel (K&B) 8009 4901 membr. (std.)	€	14,00
47	720074	Plastic handvat voor par.stang/gradenstop	€	7,25	101	707115	Stopklepje geel (Tripus) membraam x abs x	€	13,00
48	94470	Transparante kap met parallelstangen	€	168,00	104	91360	Duwhout met handgreep en crosshandvat	€	23,50
49	94471	Transparante beschermkap <u>1203</u>	€	116,00	106	91122	Sleutel 32-25 t.b.v. moer zaagas	€	21,00
50	94473	Transparante kap <u>1203</u> met stofafvoer Ø 75mm	€	137,50	107	93510	Asvasthouder t.b.v. blokkeren zaagas	€	29,50
51	93447	Stofafvoer voor transparante kap Ø 75mm	€	24,50	108	94121	Steeksleutel 25	€	11,75
**	66471611	Verf spuitbus Gjerde-groen 400ml	€	37,75	**	79104010	ALV-2 schakelautomaat 230V met 2 WCD	€	167,00
←	92501	Hoes voor bescherming 1203	€	204,00	**	93512	Toolbox t.b.v. gereedschap / handleiding	€	69,00



Bij bestelling van motor en/of schakelaar, bouwjaar en machine-nummer vermelden, aub



GJERDE 1603 onderdelen

400V

nr.	art.nr.	omschrijving	prijs	nr.	art.nr.	omschrijving	prijs
1	90002	Frame, 4 poten met dwarssteunen	€ 316,50	61	91040	Borgring, moer en spie t.b.v. zaagas	€ 31,00
2	93062	Frame t.b.v. hefarm (v.a. 1993) Π-vorm	€ 70,00	62	93220	Poulie zaagas voor 3 V-snaren	€ 72,50
5	93453	Voetstuk gegalvaniseerd	€ 13,75	63	93130	Poulie motor voor 3 V-snaren	€ 71,25
6	90001	Tafelblad zonder draaiblad	€ 241,00	64	91050	Klemschijf t.b.v. zaagblad	€ 48,50
7	93329	Geleiderbaan NL met steunen 93339	€ 111,00	65	91110	Moer (M25x2 L) voor het zaagblad	€ 21,00
8	93339	Geleiderbaansteunen set NL	€ 42,00	67	91920	Spouwmes 3,0mm / 400mm / M10 (std.)	€ 79,75
9	91310	Geleiderbaan NL (1400x50x20mm)	€ 69,00	68	91925	Spouwmes 3,5mm / 400mm / M10	€ 61,50
10	93325	Platstaal M10 40x8mm t.b.v. geleiderbaan	€ 5,25	69	91899	Spouwmesbevestigingsset	€ 29,50
11	93270	Geleiderplaat NL met geleiderhout 91330	€ 215,00	71	99120	Ovaal naar rond Ø 100mm verloop 1603	€ 70,00
12	93291	Geleiderplaat NL zonder geleiderhout	€ 181,50	72	93490	Beschermkap onder tafel afvoer ovaal 127x50mm	€ 214,25
13	93300	Lagers geleiderplaat NL, 2 groot en 3 klein	€ 52,25	73	93506	Scharnieren (set) t.b.v. beschermplaat hangend	€ 10,75
14	93265	Strip PVC (300x20x6mm) t.b.v. geleiderplaat	€ 3,25	74	93505	Beschermkapklep met scharnier en sluiting	€ 70,00
15	93302	Lager groot 608 LLU incl. looprol	€ 16,75	75	93501	Beschermplaat hangend aan draaiblad	€ 55,25
16	91330	Geleiderhout met schroefdraadbus	€ 33,50	76	707583	Bescherming zaagtanden (1999>>)	€ 32,50
18	91350	Stelknop geleiderplaat (1/2"UNC-13G/15cm H)	€ 26,00	77	93503	Beschermkapschuifstuk met veer	€ 34,75
18	91351	Spangreep geleiderplaat (1/2"UNC-13G)	€ 24,00	78	93499	Veer t.b.v. schuifstuk	€ 9,00
19	91395	Hulpgeleider met bout 91400	€ 55,00	79	93502	Beschermkap spouwmeszijde	€ 33,25
20	91394	Hulpgeleider zonder bout	€ 44,00	80	93504	Beschermkapsluiting voor pos.nr. 74, links	€ 7,50
21	91400	Hulpgeleiderbout (3/8"WW-16G)	€ 13,50	80	707363	Beschermkapsluiting voor pos.nr. 74, rechts	€ 7,50
22	91391	Hulpgeleiderhoeklijn met sleufgat	€ 26,50	81	93507	Scharnier voor 93505 / 80x42mm	€ 5,50
23	93040	Gewrichtsarm met manchete	€ 175,00	82	93508	Borstbout t.b.v. kap spouwmeszijde (M6x13)	€ 5,00
24	93480	Afvoer rolbaantje 300 x 300mm	€ 97,00	83	93020	Kunststof beschermkap V-snaren	€ 34,75
27	90000	Afstandhouder kunststof voor hefarm	€ 2,00	84	91830	V-snaar 1603 XPZ 9,5x875	€ 16,50
28	93310	Geleiderplaat bevestiging	€ 32,00	88	90009	Motor 3,6kW - 400V met mech.rem (1998>>)	€ 745,00
28	93313	Bout M12X65mm met flenskop en moer M12	€ 13,00	88	570496	Motorkabel 2m/7G1,5 met connectors en wartel	€ 36,00
29	93061	Hefarm met handvat (1993>>)	€ 91,50	88	707089	Opbouwrand en deksel voor Hanning motor	€ 39,25
30	91361	Crosshandvat t.b.v. duwhout en hefarm	€ 7,50	89	707086	Motorrem voor in Hanning-motor (1998>>)	€ 194,75
34	93537	Draagbeugel geel handvat (2000>>)	€ 13,25	90	707087	Waaier (koelvinnen) voor Hanning motor	€ 55,25
35	93431	Lip t.b.v. transparante beschermkap	€ 6,75	91	707088	Waaierkap (metaal) voor Hanning motor	€ 64,75
37	93450	Draaiblad met vaste onderdelen	€ 1.024,00	93	93552	Tilbeugel incl. bevestigingsset	€ 92,00
38	93514	Alu. inlegstukken (set) draaiblad 1603 (2021>>)	€ 53,00	94	93551	Wiel Ø 200mm / M12	€ 43,50
38	93515	Alu. inlegstukken (set) draaiblad 1603 (<<2021)	€ 53,00	97	93002	Schakelkast 1603 (TM) 400V 3,0kW (<<1995)	€ 213,25
38	93516	Alu. inlegstuk draaiblad smal 15x12mm	€ 27,00	98	93175	Schakelkast K&B 3,0kW/1WCD (1995-1997)	€ 386,50
38	93517	Alu. inlegstuk draaiblad breed 30x4mm (3 gaten)	€ 26,00	99	93176	Printplaat rem in K&B schakelkast 3,0kW	€ 137,50
38	93518	Alu. inlegstuk draaiblad breed 30x4mm (5 gaten)	€ 26,00	100	93006	Sleutelschakelaarset (455) als optie verkrijgbaar	€ 81,00
39	93120	Lagers (6x 6200LLU) draaiblad 1203/1603	€ 88,50	100	93160	Schakelkast K&B 3,6kW/1TCD 1WCD (2015>>)	€ 615,00
40	93087	Gradenstop (T-vorm)	€ 11,75	100	93161	Printplaat draaiveldherkenning t.b.v. 93160	€ 102,25
41	93086	Hendel met handvat voor gradenstop	€ 32,00	101	93165	Schakelkast K&B 3,6kW/1TCD (1998-2015)	€ 276,75
42	93088	Veer voor hendel gradenstop	€ 10,00	102	93182	Lege kast grijs K&B 3,6kW (1998>>)	€ 56,25
43	93080	Stelknop draaiblad met toebehoren	€ 54,00	103	93082	Transformator 400V>230V (Ulmer/TWC)	€ 57,00
44	93081	Messing blokje t.b.v. draaiblad	€ 14,00	104	91360	Duwhout met handgreep en crosshandvat	€ 23,50
45	93090	Stelknop hoogteverstelling (1/2"WW-12G)	€ 26,75	105	93100	Stelknop schuifverstelling (M10)	€ 14,00
46	93050	Gradenverdeling op sticker (0-45 graden)	€ 28,00	106	91122	Sleutel 32-25 t.b.v. moer zaagas	€ 21,00
47	720074	Plastic handvat voor parallelstang / gradenstop	€ 7,25	107	93510	Asvasthouder t.b.v. blokkeren zaagas	€ 29,50
48	93428	Transparante kap met parallelstangen	€ 168,00	108	91120	Steeksleutel 32 t.b.v. moer zaagas	€ 15,50
49	93430	Transparante beschermkap 1603	€ 116,00	109	93525	TCD 32A 4P opbouw/pen (voeding std.)	€ 27,75
50	93448	Transparante kap 1603 met stofafvoer Ø 75mm	€ 137,50	110	93530	WCD 16A 4P opbouw/bus (stofafzuiger std.)	€ 27,50
51	93447	Stofafvoer voor transparante kap Ø 75mm	€ 24,50	111	93174	Stopklepje geel (K&B) nr. 800 950 (1998>>)	€ 11,75
52	93442	Beugel t.b.v. transparante kap	€ 136,00	114	93009	Noodstopschakelkast + vergrendeling (<<1995)	€ 71,25
53	93435	Parallelstangen t.b.v. transparante kap	€ 54,00	115	93177	Schakelaar aan/uit K&B+spoel 3kW (1995-1997)	€ 86,25
54	93444	Beugelsteun onder draaiblad	€ 53,00	116	93076	Schakelaar aan/uit K&B voor 3,6kW (1998>>)	€ 84,00
56	93145	As 30mm met lagers in behuizing 1603	€ 716,00	117	93078	Thermische beveiliging t.b.v. 400V-3,6kW motor	€ 63,00
58	93215	As 30mm met klemschijven en moer	€ 207,00	118	93079	Relais ABB / Uc230V / max. 5,5kW (1998-2007)	€ 77,00
59	93202	As 30mm met lagers, klemschijven, moer & poulie	€ 284,25	118	93169	Relais K&B / Uc400V / max. 7,5kW (2008>>)	€ 77,75
60	93201	Lagers voor de as 6205 en 6006	€ 47,50	119	99110	Montageplaat incl. TCD 93525 en WCD 93530	€ 91,50
**	66471611	Verf spuitbus Gjerde-groen 400ml	€ 37,75	**	90006	Schroevendraaier t.b.v. Hanning motor	€ 56,00
←	92500	Hoes voor bescherming 1603	€ 212,00	**	93512	Toolbox t.b.v. gereedschap / handleiding	€ 69,00

GJERDE Zaagbladen

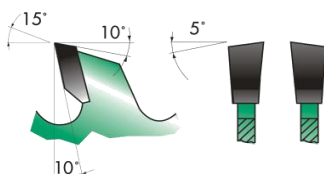
Zaagbladen van degelijke Duitse kwaliteit!

Mastercut-serie zaagbladen met wisseltanden zijn geluidsgedempt

Voor handcirkelzaagmachines, afkortzagen en tafelcirkelzagen.
Voor bewerking van bekistinghout, spaanplaat, multiplex e.d.
en voor bewerking van Heraklith.



SWT

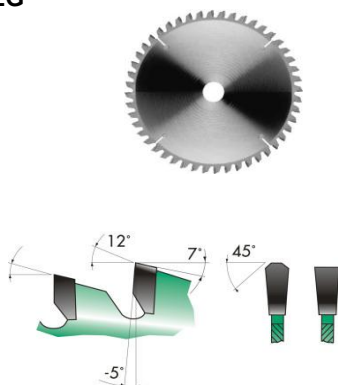


art.nr.	diam.	snijbreedte	asgat	tanden	SWT	€	prijs
461602002400	160	2,8	20	24	SWT	€	54,00
463003004800	300	3,2	30	48	SWT	€	134,75
464003006000	400	3,5	30	60	SWT	€	195,25

HM cirkelzaagbladen Negatief, met trapezium-vlaktanden

Voor handcirkelzaagmachines, afkortzagen en tafelcirkelzagen.
Voor het zagen van non-ferro metalen zoals koper, aluminium en van kunststoffen zoals trespas.

NEG



art.nr.	diam.	snijbreedte	asgat	tanden	NEG	€	prijs
341603004200	160	2,8	30	42	NEG	€	60,50
341903005400	190	2,8	30	54	NEG	€	79,25
342163006001	216	2,8	30	60	NEG	€	100,75
342303006400	230	3,2	30	64	NEG	€	98,25
802503008000	250	3,2	30	80	NEG	€	122,75
803003009601	300	3,2	30	96	NEG	€	174,25
803503010800	350	3,4	30	108	NEG	€	197,25
794003009601	400	3,8	30	96	NEG	€	260,75

HM cirkelzaagblad met **vlak/daktand**, nagelvast
Voor het zagen van gasbeton, hout met
draadnagelresten.

314003002800	400	3,8	30	28	VT	€	114,50
--------------	-----	-----	----	----	----	---	--------

Andere afmetingen op aanvraag leverbaar.

HM bouwhandzaag

Voor lichte bouwsteen zoals gasbeton, Ytong en houtwolcementplaten e.d.

Handzaag



art.nr.	bladlengte	tanden	€	prijs
977000003400	700mm	34	€	69,00

(zolang de voorraad strekt)

GJERDE Zaagbladen

Zaagbladen van degelijke Duitse kwaliteit!

HM cirkelzaagbladen met wisseltanden.

Voor handcirkelzaagmachines en afkortzagen.



Wissel (W)	art.nr.	diam.	snijbreedte	asgat	tanden				prijs
	331903003000	190	2,8	30	30	W	€		50,50
	(805) 352003003000	200	3,0	30	30	W	€		58,75
	352303002400	230	3,0	30	24	W	€		54,00
	332303003600	230	3,0	30	36	W	€		74,50
	352303004800	230	3,0	30	48	W	€		90,50
	332353002400	235	3,0	30	24	W	€		71,25

HM zaagbladen met wisseltanden

Voor handcirkelzaagmachines, afkortzagen en tafelcirkelzagen.

LWZ / W	art.nr.	diam.	snijbreedte	asgat	tanden				prijs
	(250) 422503002400	250	3,2	30	24	LWZ	€		62,25
	(1203) 423003002800	300	3,2	30	28	LWZ	€		77,75
	523003003600	300	3,2	30	36	W	€		91,50
	533003004801	300	3,2	30	48	W	€		95,00
	(ALVA) 423153002800	315	3,2	30	28	LWZ	€		73,50
	523503004200	350	3,5	30	42	W	€		116,50
	(1603) 484003003200	400	3,5	30	32	W	€		101,50
	454003004000	400	3,5	30	40	W	€		172,25
	524003004800	400	3,5	30	48	W	€		139,00
	534003006000	400	3,5	30	60	W	€		154,25
554003009600	400	3,5	30	96	W	€		210,00	

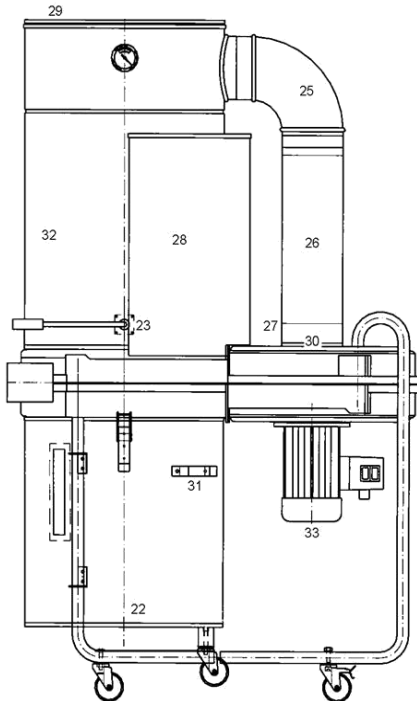
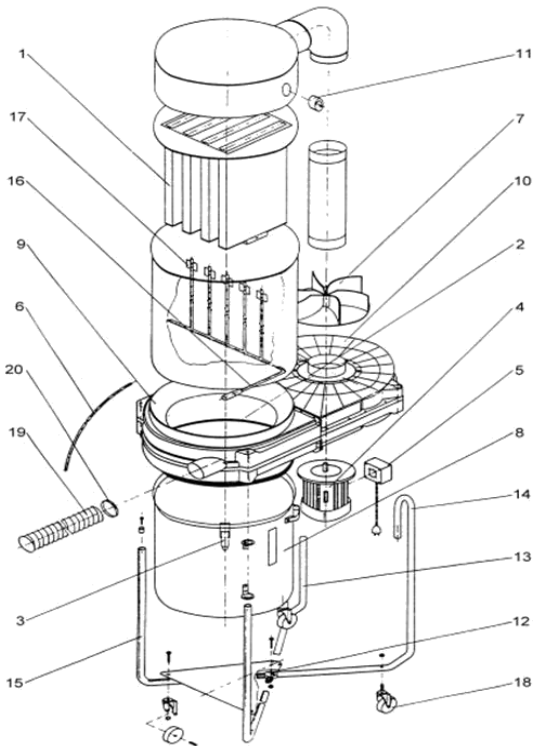
Verloopringen



Voor aanpassen oude 1603 zaagassen van 25mm naar 30mm.

art.nr.	omschrijving	dikte		prijs
212041	Verloopring 30-16mm	1,8	€	3,50
212042	Verloopring 30-20mm	1,8	€	3,50
212045	Verloopring 30-25mm	1,8	€	3,50
212046	Verloopring 30-25,4mm	1,8	€	3,50
212155	Verloopring 25,4-22,2mm	1,8	€	3,50
93154	Asbusje van 25-30mm	4,3	€	9,50

GJERDE Mobil-Jet 100 onderdelen



nr.	art.nr.	omschrijving	prijs
1	195181	Filterelement (4 st.) compleet met plaat	€ 510,00
2	195153	Afdichtingen set	€ 59,25
3	195154	Spansluitingen set t.b.v. afvalemmer	€ 72,50
4	520754	Motor 0,75kW / 400V (zonder schak.)	€ 495,00
4	520799	Motor 0,75kW / 230V (zonder schak.)	€ 415,00
4	520795	Adapter 68 naar 36 (0,75kW motor)	€ 18,00
5	520094	Schakelaar aan/uit 230V 6A met kabel	€ 80,75
5	192276	Schakelaar aan/uit 5plg/16A, therm.bev. en fase-indicatie/fase-wisselaar	€ 296,00
6	520338	Onderdruk slang L=1,3m (10x14mm)	€ 7,50
7	520742	Schoepenrad Ø 320mm, H=94mm	€ 101,25
8	195662	Afvalcontainer 100L Ø 52cm / H=54cm	€ 738,00
NA	964537	Rubber tule t.b.v. buisdoorvoerder (nr. 8)	€ 2,00
NA	933213	Buis (L-vorm) Ø 10mm / L= 220mm	€ 16,50
9	195156	Behuizing cycloon met aanzuig Ø 100mm	€ 446,00
9	520615	Celrubber afdichtingsband (30x2mm)	€ 6,25
10	848642	Behuizing elektromotor (520114+520104)	€ 208,00
11	520342	Manometer t.b.v. onderdrukmeting	€ 122,75
12	967113	Onderdruk slang manometer 1m (5x7mm)	€ 3,50
13	520159	Poot van onderstel L 813 (rechts)	€ 37,50
14	520157	Poot van onderstel L 813 (links)	€ 37,50
15	520062	Poot van onderstel L 600	€ 28,75
16	195550	Klopstang incl. 5 st. schraaprubber/stang en 2 st. kunststof lager (195559+937933)	€ 264,00
16	195623	Klopstang massief Ø 12mm (staal vz)	€ 99,00
16	195625	Klopstang massief Ø 12mm (rvs)	€ 131,00
16	195551	Klopstangbegrenzer (+bout M6,3)	€ 9,50
17	195559	Stang met schraaprubber (340x10x10mm)	€ 45,00
18	195158	Zwenkwielenset (4 st.) Ø 76mm, H=100mm	€ 58,50
19	99220	Afzuig slang Ø 100mm (transp. PU/ L=2,20m)	€ 60,50
22	936825	Klem t.b.v. buis van onderdruk slang	€ 2,00
23	937933	Kunststof lager 50x50mm (klopstang)	€ 15,00
25	520078	Pijpbocht Ø 160mm / 90°	€ 56,25
26	520077	Pijpstuk L=530mm met Ø 160mm	€ 56,25
27	933518	Slangaansluitstuk t.b.v. manometer	€ 6,75
28	848639	Metalen hoekstuk op uitblaas	€ 91,50
29	934191	Deksel op filter Ø 530mm	€ 60,50
29	967132	Knop M6x25mm t.b.v. deksel filter	€ 3,50
30	845730	Plastic flens Ø 160/250mm	€ 30,25
31	964527	Handgreep afvalcontainer	€ 5,50
32	845609	Behuizing van filterelementen	€ 374,75
33	850160	Waaierkap t.b.v. motor 866711 en 520754	€ 33,00
33	850161	Waaier motor zwart asgat 19,0mm SB	€ 27,75
33	846947	Waaier motor zwart asgat 24,5mm	€ 27,75
NA		Niet Afgebeeld	
NA	964547	Rubber tule t.b.v. buisdoorvoerder (nr.30)	€ 1,75
NA	933214	Buis (L-vorm) Ø 10mm / L= 554mm.	€ 19,75
NA	195149	Plastic spaanderzak MBJ-100 (H=900, B=860mm voor Ø 520mm)	€ 4,00

Voor alle binnenlandse leveringen geldt:**prijs**

Bijdrage order- & verzendkosten brievenbuspost	€ 10,00 netto
Bijdrage order- & verzendkosten pakketten	€ 20,00 netto
Franco aan huis voor leveringen boven	€ 350,00 netto

Indien niet anders vermeld, zijn de prijzen in euro's en exclusief BTW.

(per stuk, per meter)

Retourzendingen uitsluitend mogelijk na telefonisch overleg. (0545-472855)

**ALGEMENE IN- EN VERKOOPVOORWAARDEN van GJERDE BV,
gevestigd en kantoorhoudende: Mors 9, 7151 MX te EIBERGEN**

Artikel 1. Algemeen

Deze in- en verkoopvoorwaarden maken deel uit van alle door Gjerde B.V. (hierna te noemen: Gjerde) gedane aanbiedingen en alle te sluiten in- en verkoopovereenkomsten. Eventuele algemene voorwaarden van de wederpartij worden uitdrukkelijk van de hand gewezen.

Artikel 2. Totstandkoming van de overeenkomst

Alle aanbiedingen zijn vrijblijvend en tot het moment van aanvaarding herroepbaar.

Gjerde is niet aansprakelijk voor fouten in de verstrekte folders, prijslijsten, tekeningen en documentatie.

Bij verkoop uit de magazijnvoorraad dient het verzendadvies tevens als schriftelijke bevestiging.

Artikel 3. Levering

Alle leveringen geschieden af magazijn. Indien de wederpartij de te leveren goederen voor levering wenst te keuren, zal hij dit voor het aangaan van de overeenkomst moeten meedelen.

Artikel 4. Levertijd

De levertijd is altijd indicatief, tenzij schriftelijk uitdrukkelijk anders is overeengekomen.

De levertijd gaat in op de dag van de overeenkomst, mits alle noodzakelijke gegevens (zoals tekeningen, specificaties) in het bezit van Gjerde zijn en aan eventuele voorwaarden van de overeenkomst is voldaan. Bij de bepaling van de levertijd gaat Gjerde er vanuit dat zij de opdracht kan uitvoeren onder de omstandigheden die haar op dat moment bekend zijn.

Een overschrijding van de levertijd geeft de wederpartij niet het recht ontbinding van de overeenkomst te vorderen, indien en zolang Gjerde niet schriftelijk in gebreke is gesteld en in de gelegenheid is gesteld haar verplichtingen binnen een redelijke termijn na te komen. In geval van overmacht zijdens Gjerde heeft zij het recht haar verplichtingen op te schorten.

Gjerde is in het geval van overschrijding van de overeengekomen levertijd geen schadevergoeding verschuldigd aan de wederpartij, tenzij anders overeengekomen.

Artikel 5. Prijs

De door Gjerde opgegeven prijzen zijn exclusief BTW, zonder emballage en af magazijn. Transportkosten zijn voor rekening van de wederpartij, tenzij vooraf anders overeengekomen.

In de koopprijzen zijn de kosten van gebruiksklaarmaken en inwerkingstelling niet inbegrepen.

Artikel 6. Betaling

Betaling (van de geleverde goederen) geschiedt binnen 30 dagen na factuurdatum op de wijze zoals door Gjerde aangegeven. Bij overschrijding van die betalingstermijn is Gjerde gerechtigd de wederpartij een rente van 1% per maand in rekening te brengen.

Alle door Gjerde te maken gerechtelijke en buitengerechtelijke kosten, komen voor rekening van de wederpartij.

In afwijking van vorenstaande zal in de daarvoor in aanmerking komende gevallen (ter beoordeling aan Gjerde) uitsluitend tegen vooruitbetaling of onder rembours worden geleverd.

Artikel 7. Eigendomsvoorbehoud

Gjerde blijft eigenaresse van alle door haar geleverde of te leveren goederen zolang de wederpartij, haar verplichtingen uit de overeenkomst (nog) niet is nagekomen, meer speciaal de vordering terzake (alsmede de eventueel daaruit voortvloeiende renten en kosten) niet heeft betaald.

Artikel 8. Intellectuele eigendom

Alle door Gjerde verstrekte stukken, zoals ontwerpen, schetsen en tekeningen, zijn uitsluitend bestemd om te worden gebruikt door de wederpartij en mogen niet door hem zonder voorafgaande toestemming van Gjerde worden verveelvoudigd, openbaar worden gemaakt, of ter kennis van derden worden gebracht.

Artikel 9. Reclames

De wederpartij kan op een gebrek in de prestatie geen beroep meer doen als hij niet binnen 14 dagen, nadat hij het gebrek heeft ontdekt of redelijkerwijs had behoren te ontdekken, bij Gjerde schriftelijk heeft gereclameerd.

Artikel 10. Garantie

Gjerde staat in voor de deugdelijkheid van de door haar geleverde goederen gedurende een periode van 12 maanden. Gedurende deze periode worden vervangende onderdelen ter beschikking gesteld.

De wederpartij komt geen beroep op garantie toe, indien:

- a. de ondeugdelijke werking niet binnen 14 dagen schriftelijk is gemeld (zie artikel 9),
- b. er sprake is van normale slijtage,
- c. hij de bedienings- en onderhoudsvoorschriften niet heeft nageleefd,
- d. het geleverde door de wederpartij of derden is gewijzigd of gerepareerd zonder schriftelijke toestemming van Gjerde.

Artikel 11. Schade

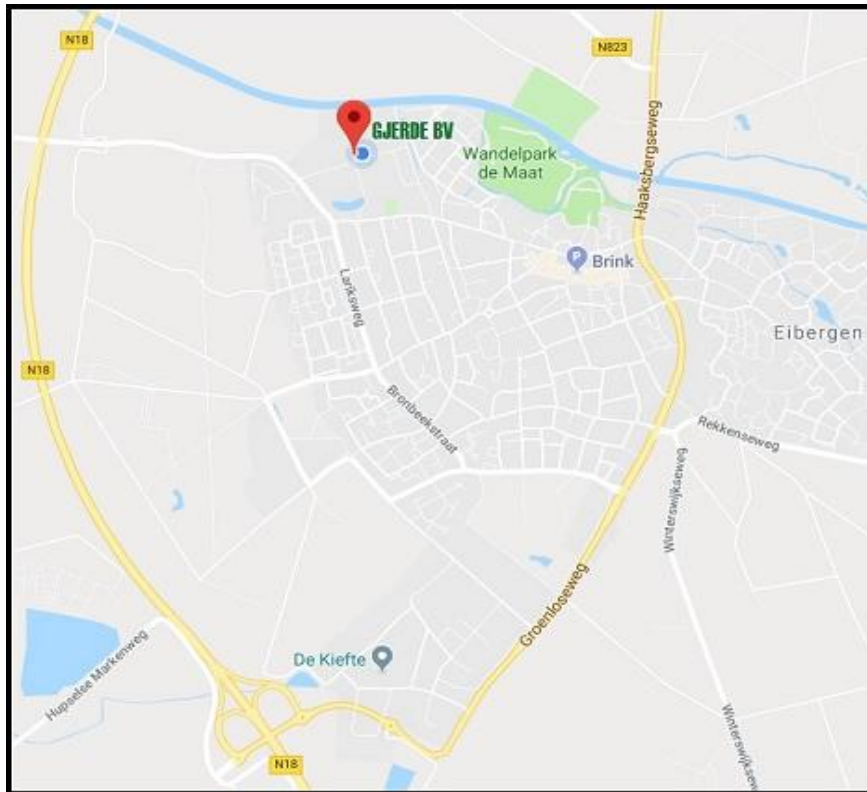
Gjerde is nimmer aansprakelijk voor directe of indirecte schade veroorzaakt door werking en/of niet-werking van het geleverde dan wel ter beschikking gestelde materialen of voor de betaling van enige door de wederpartij geleden gevolgschade, van welke aard dan ook.

Artikel 12. Geschillen

Op alle door Gjerde te sluiten overeenkomsten is uitsluitend Nederlands recht van toepassing.

Wijzigingen in uitvoering en prijzen voorbehouden.

Eibergen, februari 2010



LEVERINGEN UITSLUITEND VIA ONZE DEALERS



Uw dealer:



Gjerde BV
Mors 9
7151 MX EIBERGEN

Tel: 0545-472855
KvK nr: 08075818
info@gjerde.nl
www.gjerde.nl



(Fabriek Noorwegen)

GJERDE BV

VERSTAND VAN ZAGEN