

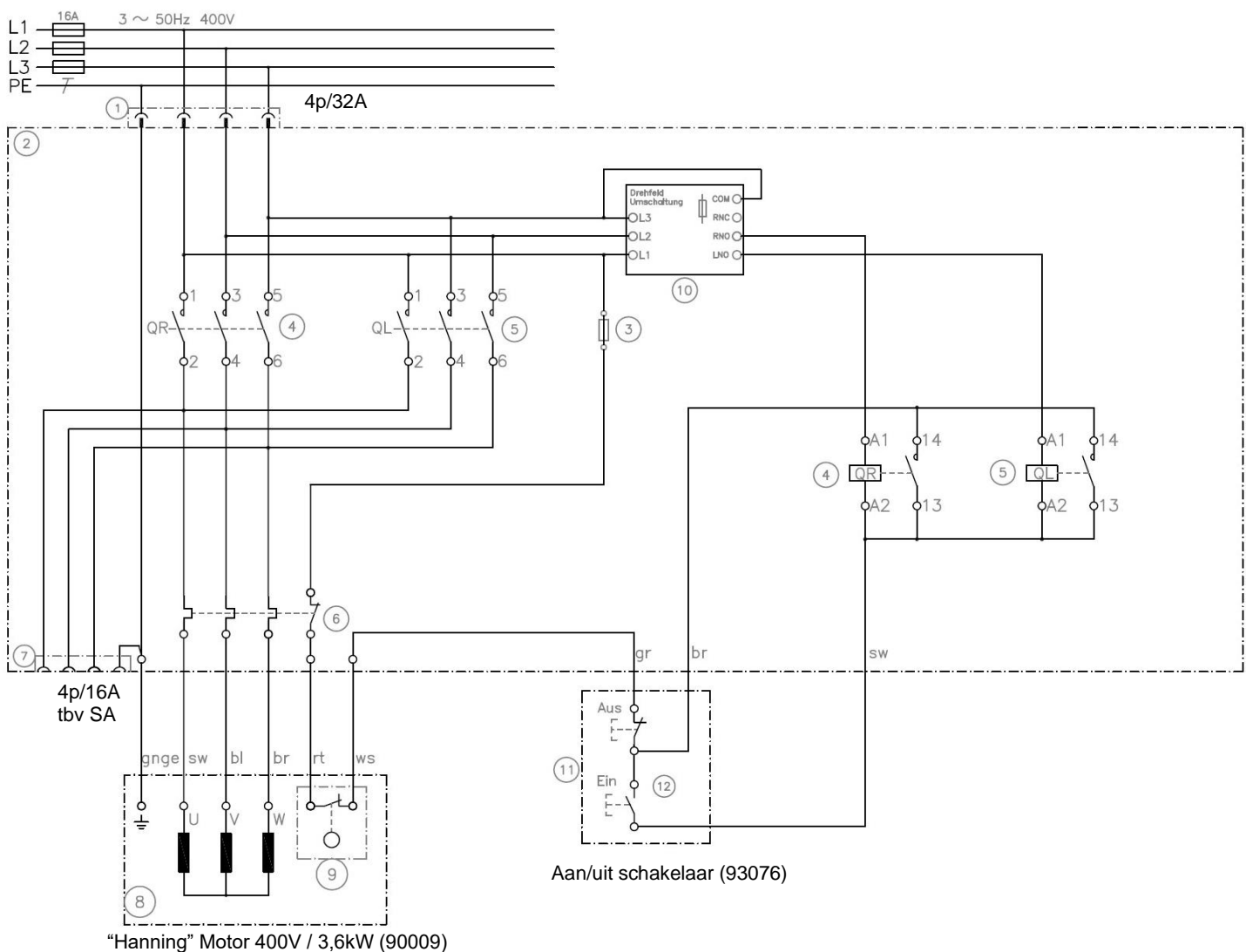
1603-NL schakelkast (93160) 400V-3,6 KW met draaiveld-herkenning & fasenbewaking, 2 contactdozen, voor gelijktijdig schakelen stofafzuiger (type 2VK vanaf 2015)

Pos.nr. Omschrijving van componenten (art.nr)

01.	Contactdoos opbouw 3p+E/32Amp.	(93525)
02.	2x grijze kast K&B type K3000	
03.	Glasbuiszekering in deksel F2,0 Amp.	
04.	Relais K&B P7,5kW/Uc400V (rechts)	(93169)
05.	Relais K&B P7,5kW/Uc400V (links)	(93169)
06.	Thermische beveiliging 8,5 Amp.	(93078)
07.	Contactdoos opbouw 3p+E/16Amp.	(93526)
08.	Motor 3,6 kW / 400V met mech. rem	(90009)
09.	Thermistor PTC / Clixon NC-contact	
10.	Printplaat draaiveld-schakelaar	(93161)
11.	Stopklepje geel K&B 800 950	(93174)
12.	Aan/uit schakelaar element	(93076)
--	Schakelkast incl. met plaat/2xwcd	(93160)



altijd automatisch rechtsdraaiend zaagblad.



Let op! Vóór uitwisselen schakelkast, eerst de motor controleren op goede werking. Dan éénmalig de 3 fasedraden goed aansluiten op de motor, geeft altijd de juiste draairichting zaagblad! Deze 400V schakelkast is enkel geschikt voor montage op een 1603 met 3,6kW (Hanning) motor.