

## GJERDE 1603-NL / 400V-3,6kW



**Model** : GJERDE 1603-NL (139 kg)  
**Tafel** : 930 x 640mm, hoog 850/900mm  
**Zaagblad** : HM 400mm, asgat 30mm, 40tds  
**Zaagdiepte** : 148mm bij 90° / 90mm bij 45°  
**Doorvoer** : breedte 930mm

1603 wordt gebruiksklaar geleverd incl. gereedschap en handleiding

art.nr.	omschrijving	prijs
90058	Gjerde 1603-NL 3,6kW 400V schakelkast "draaiveldherkenning-fasenbewaking" met extra contactdoos voor gelijktijdig schakelen stofafzuiger (max. 400V/1,1kW) inclusief wielen en tilbeugel	€ 4.725,00
<b>Optie:</b>	<b>5-polig 32A toestelcontactdoos, op aanvraag</b>	
90052	Gjerde 1603-NL 3,6kW 400V schakelkast "draaiveldherkenning-fasenbewaking" met extra contactdoos voor gelijktijdig schakelen stofafzuiger (max. 400V/1,1kW)	€ 4.550,00

GJERDE 1603-NL op wielen met tilbeugel

## GJERDE 1603-NO met 2m verstelbare aanvoertafel

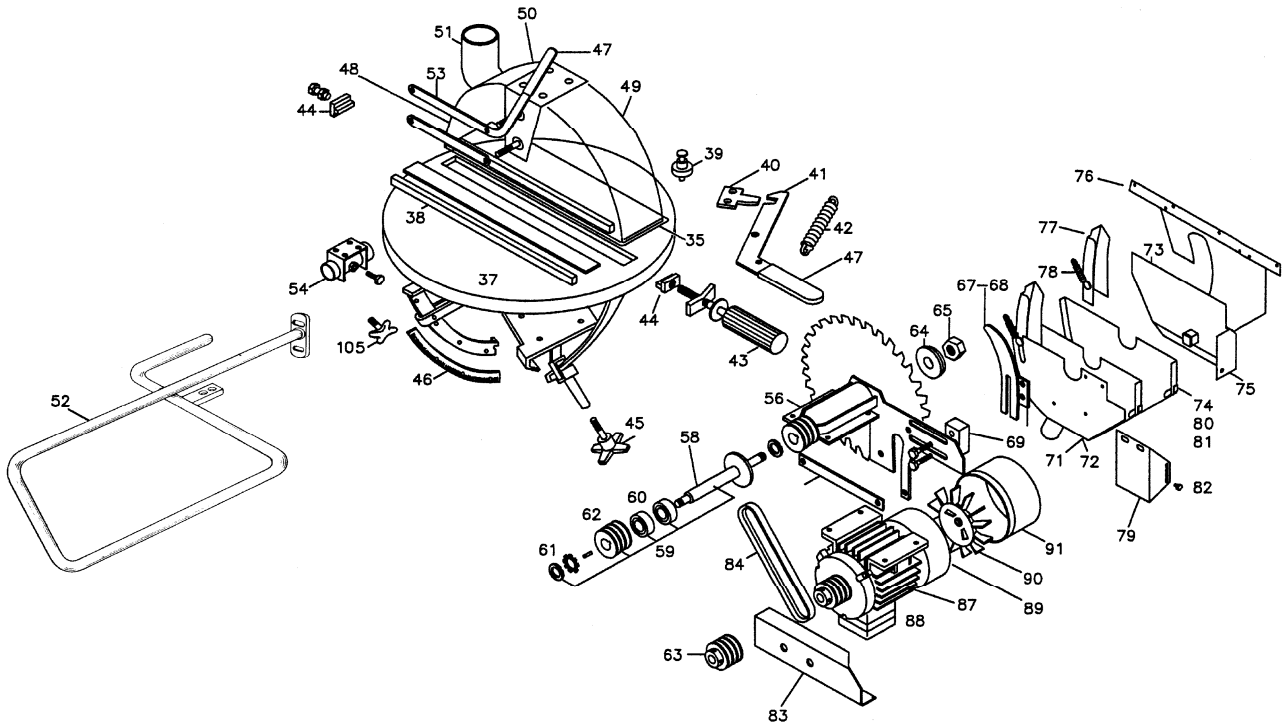


Zie blz. 7 voor tafels

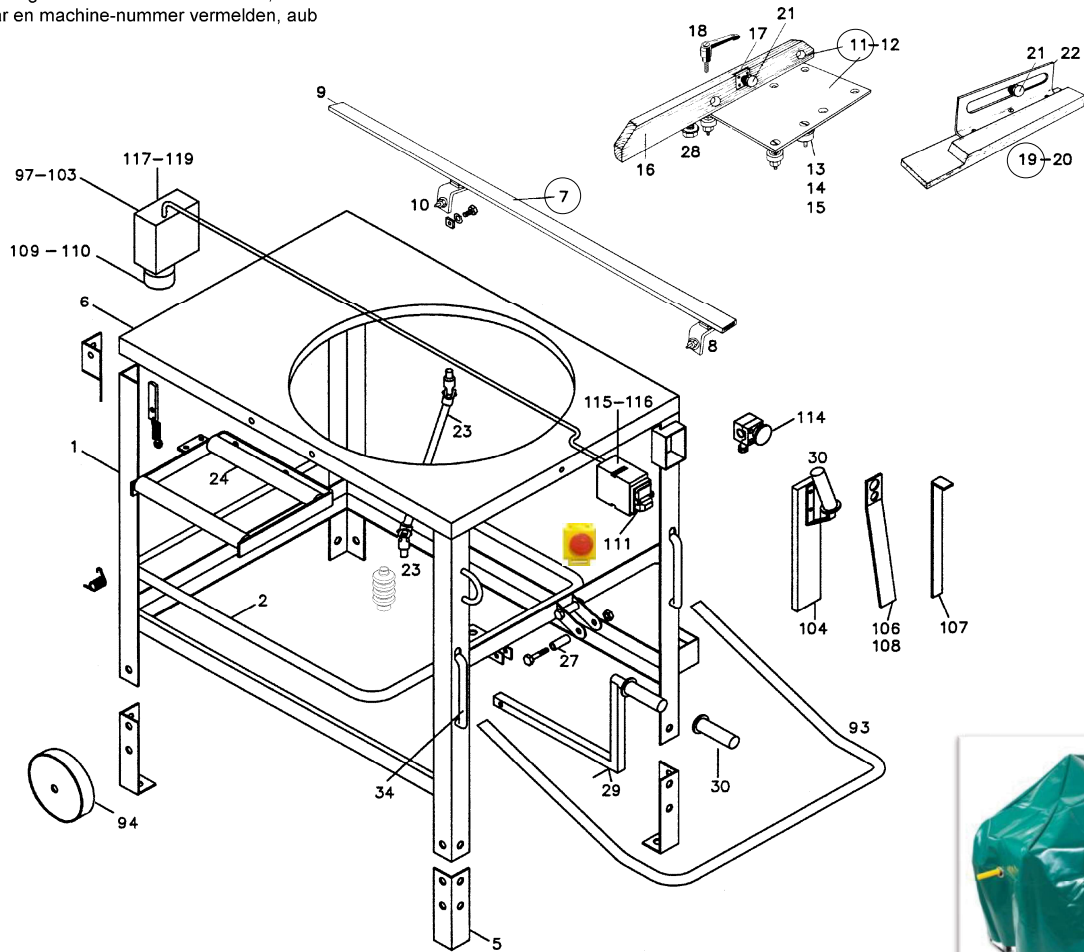
90043	Gjerde 1603-NO 3,6kW 400V schakelkast "draaiveldherkenning-fasenbewaking" met extra contactdoos voor gelijktijdig schakelen stofafzuiger (max. 400V/1,1kW) incl. wielen en tilbeugel, aanvoertafel 2000mm, alu. aanslag 2600mm en afkortstop	€ 5.500,00
90044	Gjerde 1603-NO 3,6kW 400V schakelkast "draaiveldherkenning-fasenbewaking" met extra contactdoos voor gelijktijdig schakelen stofafzuiger (max. 400V/1,1kW) aanvoertafel 2000mm, alu. aanslag 2600mm en afkortstop	€ 5.325,00



altijd automatisch de juiste draairichting zaagblad



Bij bestelling van motor en/of schakelaar, bouwjaar en machine-nummer vermelden, aub



# GJERDE 1603 onderdelen

# 400V

nr.	art.nr.	omschrijving	prijs	nr.	art.nr.	omschrijving	prijs
1	90002	Frame, 4 poten met dwarssteunen	€ 308,75	61	91040	Borgring, moer en spie t.b.v. zaagas	€ 30,00
2	93062	Frame t.b.v. hefarm (v.a. 1993) Π-vorm	€ 68,25	62	93220	Poulie zaagas, voor 3 V-snaren	€ 70,50
5	93453	Voetstuk gegalvaniseerd	€ 13,25	63	93130	Poulie motor voor 3 V-snaren	€ 69,50
6	90001	Tafelblad zonder draaiblad	€ 235,00	64	91050	Klemschijf t.b.v. zaagblad	€ 47,25
7	93329	Geleiderbaan NL met steunen 93339	€ 108,00	65	91110	Moer (M25x2 L) voor het zaagblad	€ 20,25
8	93339	Geleiderbaansteunen set NL	€ 41,00	67	91920	Spouwmes 3,0mm / 400mm / M10 (std.)	€ 77,75
9	91310	Geleiderbaan NL (1400x50x20mm)	€ 67,50	68	91925	Spouwmes 3,5mm / 400mm / M10	€ 60,00
10	93325	Platstaal M10 40x8 mm t.b.v. geleiderbaan	€ 4,25	69	91899	Spouwmesbevestigingsset	€ 28,75
11	93270	Geleiderplaat NL met geleiderhout 91330	€ 205,00	71	99120	Ovaal naar rond Ø 100mm verloop 1603	€ 68,00
12	93291	Geleiderplaat NL zonder geleiderhout	€ 177,00	72	93490	Beschermkap onder tafel afvoer ovaal 127x50mm	€ 209,00
13	93300	Lagers geleiderplaat NL, 2 groot en 3 klein	€ 50,75	73	93506	Scharnieren (2) t.b.v. beschermplaat hangend	€ 10,25
14	93265	Strip PVC (300x20x6mm) t.b.v. geleiderplaat	€ 3,00	74	93505	Beschermkapklep met scharnier en sluiting	€ 68,25
15	93302	Lager groot 608 LLU incl. looprol	€ 16,25	75	93501	Beschermplaat hangend aan draaiblad	€ 53,75
16	91330	Geleiderhout met schroefdraadbus	€ 28,25	76	707583	Bescherming zaagtanden (1999>>)	€ 31,50
18	91350	Stelknop geleiderplaat (1/2"WW-13G/15cm H)	€ 25,50	77	93503	Beschermkapschuifstuk met veer	€ 33,75
18	91351	Spangreep geleiderplaat (1/2"WW-13G)	€ 23,25	78	93499	Veer t.b.v. schuifstuk	€ 8,75
19	91395	Hulpgeleider met bout 91400	€ 53,00	79	93502	Beschermkap spouwmeszijde	€ 32,25
20	91394	Hulpgeleider zonder bout	€ 43,00	80	93504	Beschermkapsluiting voor pos.nr. 74, links	€ 7,25
21	91400	Hulpgeleiderbout (3/8"WW-16G)	€ 13,00	80	707363	Beschermkapsluiting voor pos.nr. 74, rechts	€ 7,25
22	91391	Hulpgeleiderhoeklijn met sleufgat	€ 25,75	81	93507	Scharnier voor 93505 / 80x42mm	€ 5,25
23	93040	Gewrichtsarm met manchet	€ 170,25	82	93508	Borstbout t.b.v. kap spouwmeszijde (M6x13)	€ 4,75
24	93480	Afvoer rolbaantje 300 x 300mm	€ 94,50	83	93020	Kunststof beschermkap V-snaren	€ 33,75
27	90000	Afstandhouder kunststof voor hefarm	€ 1,75	84	91830	V-snaar 1603 XPZ 9,5x875	€ 16,00
28	93310	Geleiderplaat bevestiging	€ 31,00	88	90009	Motor 3,6 kW - 400V met mech.rem (1998>>)	€ 729,00
28	93313	Bout M12X65mm+flenskop en moer M12	€ 12,50	88	570496	Motorkabel 2m/7G1,5 met connectors en wartel	€ 35,00
29	93061	Hefarm met handvat (1993>>)	€ 89,25	88	707089	Opbouwrand en deksel voor Hanning motor	€ 38,25
30	91361	Crosshandvat t.b.v. duwhout en hefarm	€ 7,00	89	707086	Motorrem voor in Hanning-motor (1998>>)	€ 190,00
34	93537	Draagbeugel geel handvat (2000>>)	€ 12,75	90	707087	Waaier (koelvinnen) voor Hanning motor	€ 53,75
35	93431	Lip t.b.v. transparante beschermkap	€ 6,50	91	707088	Waaierkap (metaal) voor Hanning motor	€ 63,00
37	93450	Draaiblad met vaste onderdelen	€ 999,00	93	93550	Wielen (set) met tilbeugel t.b.v. 1603	€ 175,00
38	93514	Alu. inlegstukken (2) draaiblad 1603 (2021>>)	€ 52,00	94	93551	Wiel Ø 200mm / M12	€ 42,50
38	93515	Alu. inlegstukken (2) draaiblad 1603 (<<2021)	€ 52,00	95	93552	Tilbeugel incl. bevestigingsset	€ 90,00
38	93516	Alu. inlegstuk draaiblad smal 15x12mm	€ 26,25	97	93002	Schakelkast 1603 (TM) 400V 3,0 kW (<<1995)	€ 208,00
38	93517	Alu. inlegstuk draaiblad breed 30x4mm (3 gaten)	€ 25,75	98	93175	Schakelkast K&B 3,0 kW/1WCD (1995-1997)	€ 377,00
38	93518	Alu. inlegstuk draaiblad breed 30x4mm (5 gaten)	€ 25,75	99	93176	Printplaat rem in K&B schakelkast 3,0 kW	€ 106,25
39	93120	Lagers (6x 6200LLU) draaiblad 1203/1603	€ 86,25	100	93006	Sleutelschakelaarset (455) <i>als optie verkrijgbaar</i>	€ 79,00
40	93087	Gradenstop (T-vorm)	€ 11,25	100	93160	Schakelkast K&B 3,6 kW/1TCD 1WCD (2015>>)	€ 599,00
41	93086	Hendel met handvat voor gradenstop	€ 30,75	101	93165	Schakelkast K&B 3,6 kW/1TCD (1998-2015)	€ 270,00
42	93088	Veer voor hendel gradenstop	€ 9,75	102	93182	Lege kast grijs K&B 3,6 kW (1998>>)	€ 54,75
43	93080	Stelknop draaiblad met toebehoren	€ 52,50	103	93082	Transformator 400V>230V (Ulmer/TWVC)	€ 55,75
44	93081	Messing blokje t.b.v. draaiblad	€ 13,50	104	91360	Duwhout met handgreep en crosshandvat	€ 22,50
45	93090	Stelknop hoogteverstelling (1/2"WW-12G)	€ 26,00	105	93100	Stelknop schuinteverstelling (M10)	€ 13,50
46	93050	Gradenverdeling op sticker (0-45 graden)	€ 27,25	106	91122	Sleutel 32-25 t.b.v. moer zaagas	€ 20,50
47	720074	Plastic handvat voor par.stang/gradenstop	€ 7,00	107	93510	Asvasthouder t.b.v. blokkeren zaagas	€ 28,75
48	93428	Transparante kap met parallelstangen	€ 164,00	108	91120	Steeksleutel 32 t.b.v. moer zaagas	€ 15,00
49	93430	Transparante beschermkap <u>1603</u>	€ 113,00	109	93525	TCD 32A 4P opbouw/pen (voeding std.)	€ 27,00
50	93448	Transparante kap <u>1603</u> met stofafvoer Ø 75mm	€ 134,00	110	93530	WCD 16A 4P opbouw/bus (stofafzuiger std.)	€ 26,75
51	93447	Stofafvoer voor transparante kap Ø 75mm	€ 23,75	111	93174	Stopklepje geel (K&B) nr. 800 950 (1998>>)	€ 11,25
52	93442	Beugel t.b.v. transparante kap	€ 132,50	114	93009	Noodstop-schakelkast + vergrendeling (<<1995)	€ 69,50
53	93435	Parallelstangen t.b.v. transparante kap	€ 52,50	115	93177	Schakelaar aan/uit K&B+spoel 3 kW (1995-1997)	€ 84,00
54	93444	Beugelsteun onder draaiblad	€ 51,50	116	93076	Schakelaar aan/uit K&B voor 3,6 kW (1998>>)	€ 82,00
56	93145	As 30mm met lagers in behuizing 1603	€ 699,00	117	93078	Thermische beveiliging t.b.v. 400V-3,6 kW motor	€ 61,00
58	93215	As 30mm met klemschijven en moer	€ 201,75	118	93079	Relais ABB / Uc230V / max. 5,5 kW (1998-2007)	€ 75,25
59	93202	As 30mm met lagers, klemschijven, moer & poulie	€ 277,25	118	93169	Relais K&B / Uc400V / max. 7,5 kW (2008>>)	€ 75,75
60	93201	Lagers voor de as 6205 en 6006	€ 47,25	119	99110	Montageplaat incl. TCD 93525 en WCD 93530	€ 89,25
**	66471611	Verf spuitbus Gjerde-groen 400ml	€ 36,75	**	90006	Schroevendraaier tbv Hanning motor	€ 54,50
	92500	Hoes voor bescherming 1603	€ 203,00	**	93512	Toolbox tbv gereedschap / handleiding	€ 67,25