

## GJERDE 1203-NL / 230V-2,2kW



**GJERDE 1203-NL standaard uitvoering**

Model : GJERDE 1203-NL (95 kg)  
 Tafel : 780 x 520mm, hoog 875mm  
 Zaagblad : HM 300mm, asgat 30mm, 30tds  
 Zaagdiepte : 100mm bij 90° / 70mm bij 45°  
 Doorvoer : breedte 850mm

1203 wordt gebruiksklaar geleverd  
 incl. gereedschap en handleiding

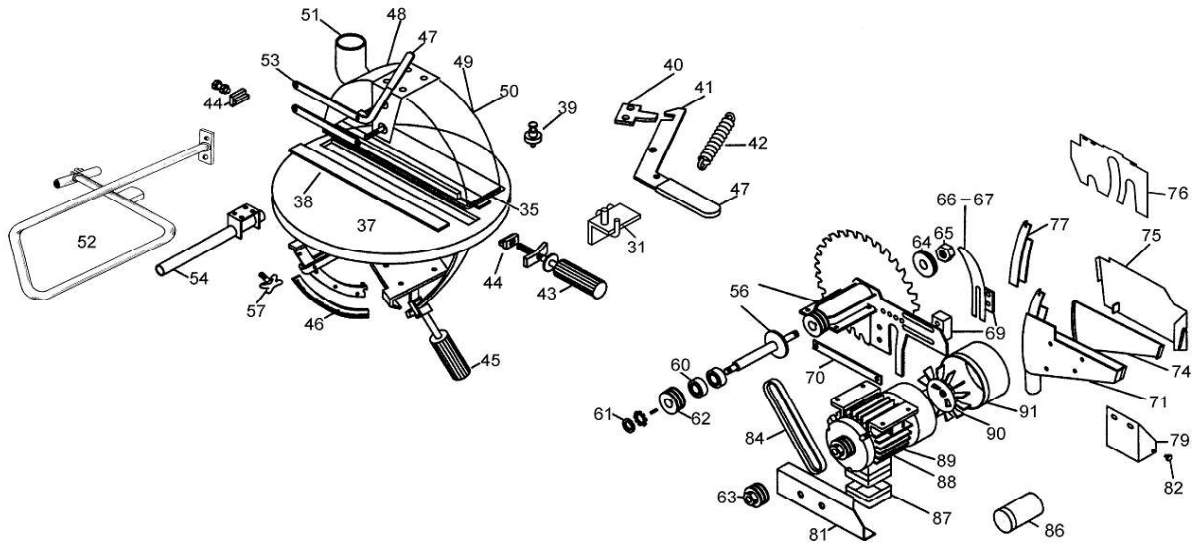
art.nr.	omschrijving	prijs
90012	Gjerde 1203-NL 2,2kW 230V met wielen en tilbeugel	€ 3.550,00
ALV-2		
79104010	ALV-2 schakelautomaat 230V met 2 WCD 230V en 3,5m kabel-stekker voor gelijktijdig schakelen stofafzuiger	€ 163,00
611190	Verlengsnoer 5,0m 3G1,5 met ra stekkers	€ 35,00
611191	Verlengsnoer 1,1m 3G2,5 met ra stekkers	€ 21,00

## GJERDE 1203-NO met 2m verstelbare aanvoertafel

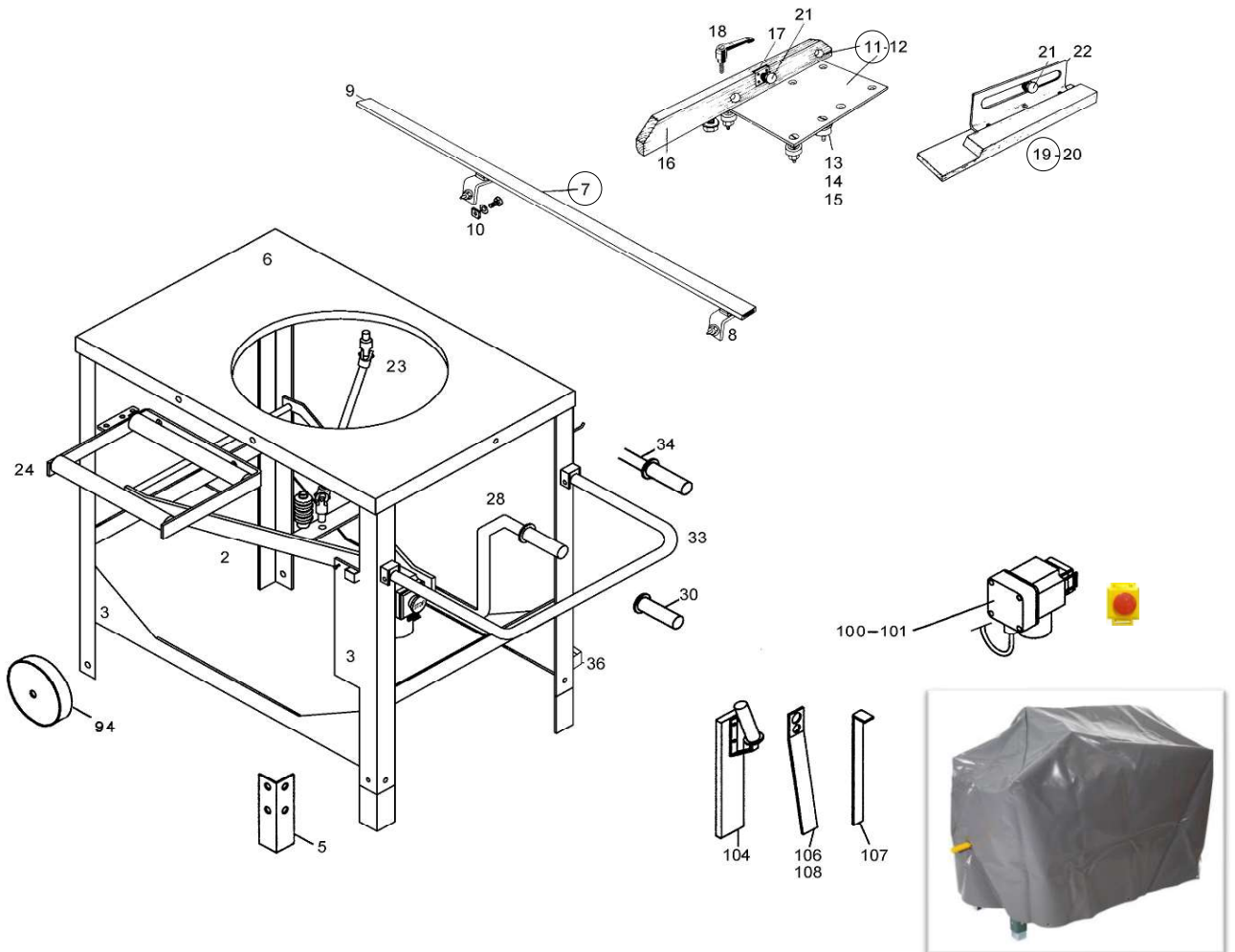


Zie blz. 7 voor tafels

90004	Gjerde 1203-NO 2,2kW 230V met wielen en tilbeugel, aanvoertafel 2000mm, bok, alu. aanslag 2600mm en afkortstop	€ 4.650,00
-------	--	------------



Bij bestelling van motor en/of schakelaar, bouwjaar en machine-nummer vermelden, aub



# GJERDE 1203 onderdelen

# 230V

art.nr.	omschrijving	prijs	nr.	art.nr.	omschrijving	prijs			
2	94065	Frame t.b.v. hefarm Δ-vorm	€	66,25	52	94461	Beugel t.b.v. transparante kap	€	132,50
3	94062	Frame, incl. tilbeugel compleet (2000>>)	€	275,25	53	94472	Parallelstangen t.b.v. transparante kap	€	52,50
5	93453	Voetstuk gegalvaniseerd	€	13,25	54	94462	Beugelsteun onder draaiblad	€	51,00
6	94011	Tafelblad zonder draaiblad	€	202,75	56	94025	As 20mm met lagers in behuizing 1203	€	455,00
7	94410	Geleiderbaan NL met steunen 93339	€	108,00	56	94027	As 20mm met klemschijf en moer 1203	€	179,00
8	93339	Geleiderbaansteunen set NL	€	41,00	57	93100	Stelknop schuinteverstelling (M10)	€	13,50
9	91310	Geleiderbaan NL (1400x50x20mm)	€	67,50	60	94035	Lagers voor de zaagas 6303 + 6204	€	55,75
10	93325	Platstaal M10 40x8 mm t.b.v. geleiderbaan	€	4,25	61	94040	Borgring, moer en spie t.b.v. as	€	23,75
11	93270	Geleiderplaat NL met geleiderhout 91330	€	205,00	62	94280	Poulie zaagas	€	64,25
12	93291	Geleiderplaat NL zonder geleiderhout	€	177,00	63	93129	Poulie motor voor 2 V-snaren 1203	€	57,75
13	93300	Lagers geleiderplaat NL, 2 groot en 3 klein	€	50,75	64	94050	Klemschijf t.b.v. zaagblad	€	39,50
14	93265	Strip PVC (300x20x6mm) t.b.v. geleiderplaat	€	3,00	65	94110	Moer (M20x1,5 L) voor het zaagblad	€	18,50
15	93313	Bout M12X65mm+flenskop en moer M12	€	12,50	66	94205	Spouwmes 2,5mm / 300mm / M8 (std.)	€	69,50
16	91330	Geleiderhout met schroefdraadbus	€	28,25	69	94200	Spouwmesbevestigingsset	€	24,50
17	91332	Geleiderhout-plaatje rond (50x5mm)	€	9,50	70	94250	Strip voor parallelgeleiding motorplaat	€	28,25
18	91351	Spangreep geleiderplaat (1/2"WW-13G)	€	23,25	71	94130	Beschermkap onder tafel, afvoer 50mm	€	139,75
19	91395	Hulpgeleider met bout 91400	€	53,00	74	708368	Beschermkapklep met scharnier/sluitingen	€	37,00
20	91394	Hulpgeleider zonder bout	€	43,00	75	94136	Beschermplaat hangend zonder scharnier	€	41,00
20	91393	Hulpgeleiderhout	€	23,25	76	702135	Bescherming zaagtanden + schuifstuk (2005>>)	€	39,50
21	91400	Hulpgeleiderbout (3/8"WW-16G)	€	13,00	77	94135	Beschermkapschuifstuk met veer (<<2005)	€	24,50
22	91391	Hulpgeleiderhoeklijn met sleufgat	€	25,75	78	708442	Veer t.b.v. schuifstuk 94135 (<<2005)	€	8,00
23	94300	Gewrichtsarm	€	162,75	79	94137	Beschermkap spouwmeszijde	€	23,00
24	93480	Afvoer rolbaantje 300 x 300mm	€	94,50	81	94360	Beschermkap V-snaar	€	28,25
28	94490	Hefarm met handvat	€	48,00	82	93508	Borstbout t.b.v. kap spouwmeszijde (M6x13)	€	4,75
30	91361	Crosshandvat t.b.v. duwhout en hefarm	€	7,00	84	91825	V-snaar XPZ 9,5x772	€	15,00
31	708747	Bevestiging t.b.v. prestop hendel	€	19,25	86	94000	Condensator 400V / 40µF	€	99,00
33	702309	Tilbeugel voor 1203	€	73,50	87	707089	Opbouwrand en deksel voor Hanning motor	€	38,25
34	93537	Draagbeugel geel handvat (2000>>)	€	12,75					
35	93431	Lip t.b.v. transparante beschermkap	€	6,50	88	90014	Motor 2,2 kW 230V met mech.rem	€	660,00
36	91355	Duwhout-ophangbeugel	€	16,50	89	707086	Motorrem voor in Hanning motor (1998>>)	€	190,00
37	94350	Draaiblad met vaste onderdelen	€	882,00	90	707087	Waaier (koelvinnen) voor Hanning motor	€	53,75
38	94310	Alu. inlegstukken (2) voor draaiblad	€	45,00	91	707088	Waaierkap (metaal) voor Hanning motor	€	63,00
39	93120	Lagers (6x 6200LLU) draaiblad 1203/1603	€	86,25	94	93551	Wiel Ø 200mm / M12	€	42,50
40	93087	Gradenstop (T-vorm)	€	11,25	100	93014	Schakelkast K&B remprint 230V (1994-1996)	€	258,50
41	708015	Hendel met handvat voor gradenstop	€	33,25	100	93015	Schakelkast K&B remprint 400V (1994)	€	328,75
42	93088	Veer voor hendel gradenstop	€	9,75	100	93016	Schakelkast K&B 2,2kW motor 14A (1998>>)	€	197,50
43	94330	Stelknop draaiblad 1203 met toebehoren	€	53,75					
44	93081	Messing blokje t.b.v. draaiblad	€	13,50	101	93017	Relais / Uc230V in schakelkast 93016	€	86,75
45	94340	Stelknop hoogteverstelling (M10)	€	22,25	101	708018	Stopklepje geel (K&B) 800 949 (<<2001)	€	12,50
46	94060	Gradenverdeling op sticker	€	24,00	101	708020	Stopklepje geel (K&B) 8009 4901 membr. (std.)	€	13,50
47	720074	Plastic handvat voor par.stang/gradenstop	€	7,00	101	707115	Stopklepje geel (Tripus) membraam x abs x	€	12,50
48	94470	Transparante kap met parallelstangen	€	164,00	104	91360	Duwhout met handgreep en crosshandvat	€	22,50
49	94471	Transparante beschermkap 1203	€	113,00	106	91122	Sleutel 32-25 t.b.v. moer zaagas	€	20,50
50	94473	Transparante kap 1203 met stofafvoer Ø 75mm	€	134,00	107	93510	Asvasthouder t.b.v. blokkeren zaagas	€	28,75
51	93447	Stofafvoer voor transparante kap Ø 75mm	€	23,75	108	94121	Steeksleutel 25	€	11,25
**	66471611	Verf spuitbus Gjerde-groen 400ml	€	36,75	**	79104010	ALV-2 schakelautomaat 230V met 2 WCD	€	163,00
←	92501	Hoes voor bescherming 1203	€	195,00	**	93512	Toolbox tbv gereedschap / handleiding	€	67,25