

## GJERDE 1603-NL / 400V-3,6kW



**Model** : GJERDE 1603-NL (139 kg)  
**Tafel** : 930 x 640mm, hoog 850/900mm  
**Zaagblad** : HM 400mm, asgat 30mm, 40tds  
**Zaagdiepte** : 148mm bij 90° / 90mm bij 45°  
**Doorvoer** : breedte 930mm

1603 wordt gebruiksklaar geleverd incl. gereedschap en handleiding

art.nr.	omschrijving	prijs
90058	Gjerde 1603-NL 3,6kW 400V schakelkast "draaiveldherkenning-fasenbewaking" met extra contactdoos voor gelijktijdig schakelen stofafzuiger (max. 400V/1,1kW) met wielen en tilbeugel	€ 4.625,00
90052	Gjerde 1603-NL 3,6kW 400V schakelkast "draaiveldherkenning-fasenbewaking" met extra contactdoos voor gelijktijdig schakelen stofafzuiger (max. 400V/1,1kW)	€ 4.460,00
93550	Wielen (set) met tilbeugel tbv 1603	€ 165,00
93160 (2VK)	Schakelkast 400V met draaiveldherkenning met 2 wcd (4p/32A + 4p/16A) op plaat voor gelijktijdig schakelen stofafzuiger 400V enkel geschikt voor 1603 met 3,6kW motor	€ 575,00
611194	Verlengsnoer 3,5m met stekker 4>5p/16A	€ 85,00

### GJERDE 1603-NL op wielen met tilbeugel



## GJERDE 1603-NO met 2m verstelbare aanvoertafel

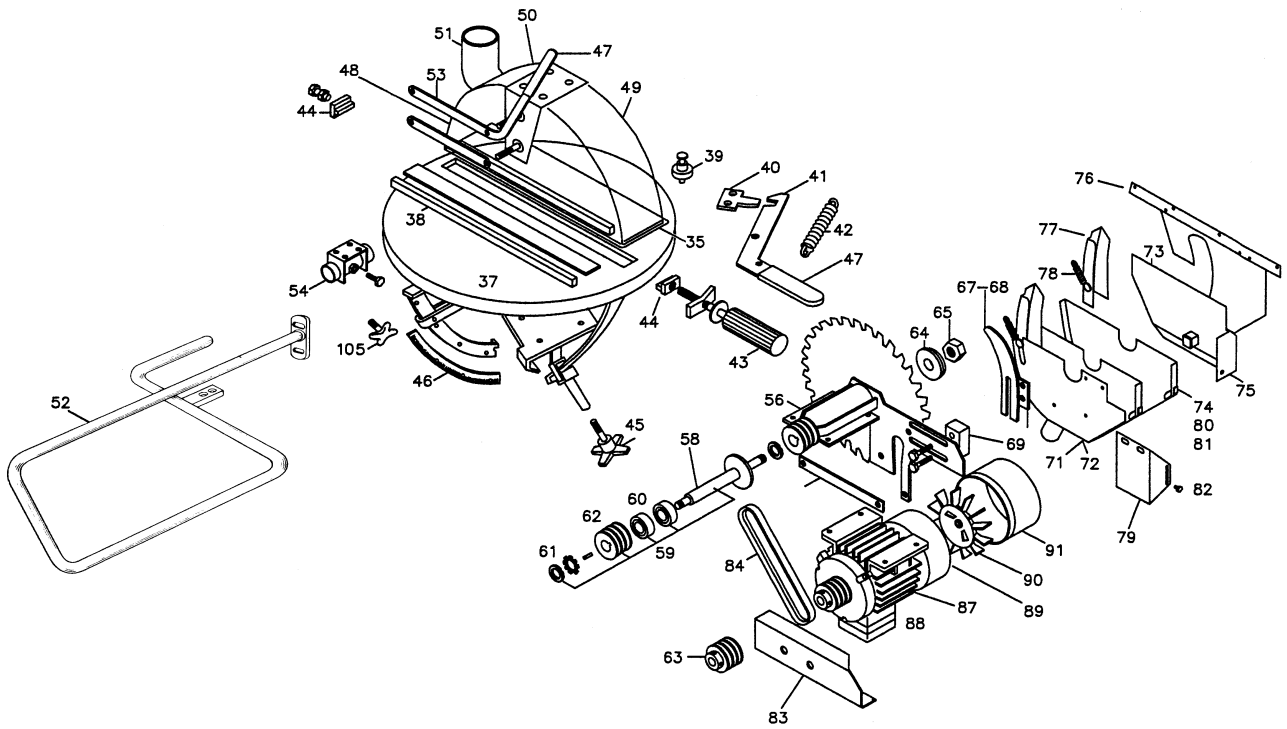


Zie blz. 7 voor tafels

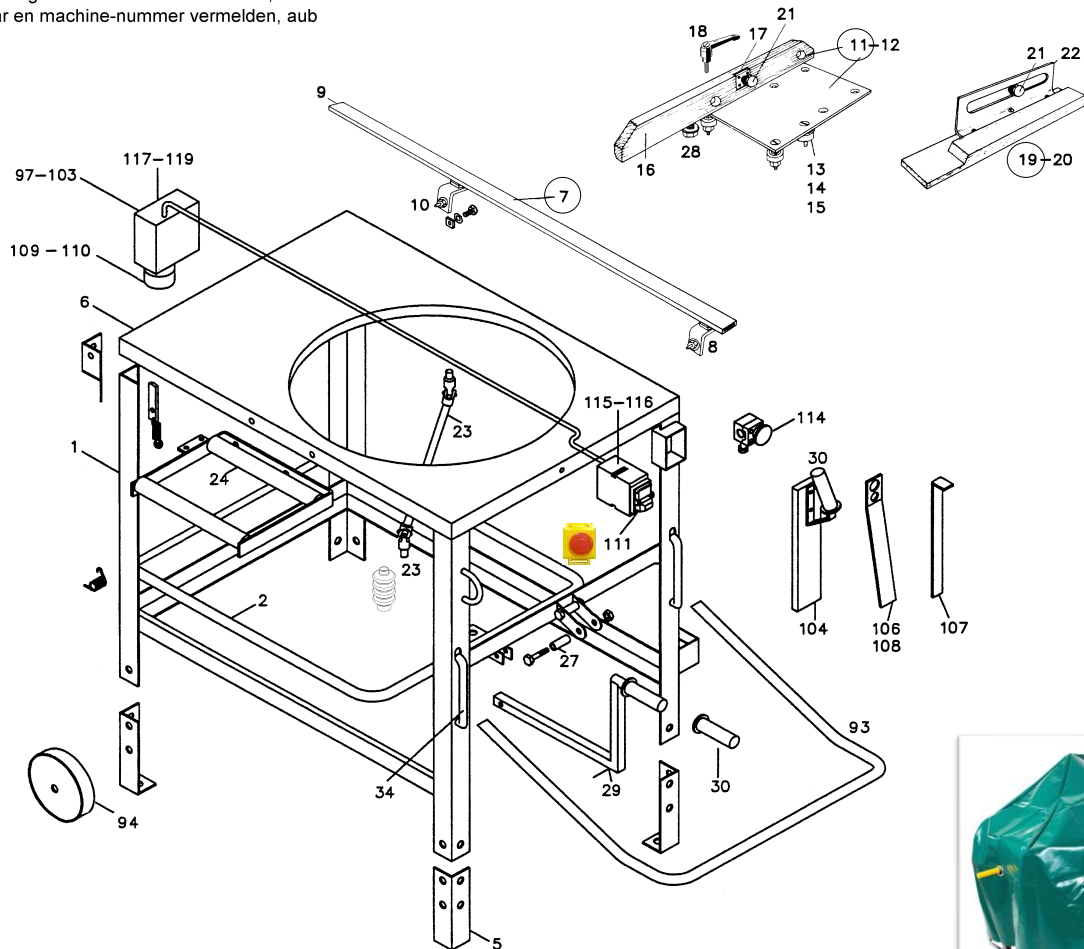


*altijd automatisch de juiste draairichting zaagblad*

90043	Gjerde 1603-NO 3,6kW 400V schakelkast "draaiveldherkenning-fasenbewaking" met extra contactdoos voor gelijktijdig schakelen stofafzuiger (max. 400V/1,1kW) met wielen en tilbeugel, aanvoertafel 2000mm, alu. aanslag 2600mm, afkortstop	€ 5.395,00
-------	--	------------



Bij bestelling van motor en/of schakelaar, bouwjaar en machine-nummer vermelden, aub



# GJERDE 1603 onderdelen

# 400V

nr.	art.nr.	omschrijving	prijs	nr.	art.nr.	omschrijving	prijs
1	90002	Frame, 4 poten met dwarssteunen	€ 294,00	61	91040	Borgring, moer en spie t.b.v. zaagas	€ 28,50
2	93062	Frame t.b.v. hefarm (v.a. 1993) П-vorm	€ 65,00	62	93220	Poulie zaagas, voor 3 V-snaren	€ 67,00
5	93453	Voetstuk gegalvaniseerd	€ 12,60	63	93130	Poulie motor voor 3 V-snaren 1603-1203	€ 66,00
6	90001	Tafelblad zonder draaiblad	€ 224,00	64	91050	Klemschijf t.b.v. zaagblad	€ 45,00
7	93329	Geleiderbaan NL met steunen 93339	€ 102,00	65	91110	Moer (M25x2 LH) voor het zaagblad	€ 19,10
8	93339	Geleiderbaansteunen set NL	€ 39,00	67	91920	Spouwmes 3,0mm / 400mm / M10 (std.)	€ 74,00
9	91310	Geleiderbaan NL (1400x50x20/2mm) RVS	€ 63,50	68	91925	Spouwmes 3,5mm / 400mm / M10	€ 58,00
10	93325	Platstaal M10 40x8 mm t.b.v. geleiderbaan	€ 4,00	69	91899	Spouwmesbevestiging (70x47/20-5mm)	€ 27,30
11	93270	Geleiderplaat NL met geleiderhout 91330	€ 195,00	71	99120	Ovaal naar rond Ø 100mm verloop 1603	€ 64,00
12	93291	Geleiderplaat NL zonder geleiderhout	€ 168,00	72	93490	Beschermkap onder tafel, afvoer 100mm	€ 199,00
13	93300	Lagers geleiderplaat NL, 2 groot en 3 klein	€ 48,30	73	93506	Scharnieren (2) t.b.v. beschermplaat hangend	€ 9,70
14	93265	Strip PVC (300x20x6mm) tbv geleiderplaat	€ 2,85	74	93505	Beschermkapklep met scharnier en sluiting	€ 65,00
15	93302	Lager groot 608 LLU incl. looprol	€ 15,40	75	93501	Beschermplaat hangend aan draaiblad	€ 51,00
16	91330	Geleiderhout met rond plaatje	€ 26,70	76	707583	Bescherming zaagtanden (v.a. 1999)	€ 29,90
17	91332	Geleiderhout-plaatje rond (50x5mm)	€ 8,90	77	93503	Beschermkapschuifstuk met veer	€ 32,00
18	91350	Stelknop geleiderplaat (1/2"-13G/15cm)	€ 24,10	78	93499	Veer t.b.v. schuifstuk	€ 8,10
18	91351	Spangreep geleiderplaat (1/2"-13G)	€ 22,00	79	93502	Beschermkap spouwmeszijde	€ 30,70
19	91395	Hulpgeleider met bout 91400	€ 50,00	80	93504	Beschermkapsluiting voor pos.nr. 74, links	€ 6,90
20	91394	Hulpgeleider zonder bout	€ 38,00	80	707363	Beschermkapsluiting voor pos.nr. 74, rechts	€ 6,70
21	91400	Hulpgeleiderbout (3/8"-16G)	€ 12,60	81	93507	Scharnier voor 93505 / 80x42mm	€ 4,90
22	91391	Hulpgeleiderhoeklijn met sleufgat	€ 24,40	82	93508	Bout t.b.v. kap spouwmeszijde (M6x13)	€ 4,50
23	93040	Gewrichtsarm met manchets	€ 162,00	83	93020	Beschermkap V-snaren	€ 32,00
24	93480	Afvoer rolbaantje 300 x 300mm	€ 84,00	84	91830	V-snaar 1603 XPZ 9,5x875mm	€ 12,00
27	90000	Afstandhouder voor hefarm	€ 1,50	88	90009	Motor 3,6 kW - 400V met mech.rem (v.a. 1998)	€ 695,00
28	93310	Geleiderplaat bevestiging	€ 29,40	88	570496	Motorkabel 2m/7G1,5 met connectors en wartel	€ 33,10
28	93313	Bout M12X65mm+flenskop en moer M12	€ 11,80	88	707089	Opbouwrand en deksel voor Hanning motor	€ 36,40
29	93061	Hefarm met handvat (v.a.1993)	€ 85,00	89	707086	Motorrem voor in Hanning-motor (v.a. 1998)	€ 181,00
30	91361	Crosshandvat t.b.v. duwhout en hefarm	€ 6,50	90	707087	Waaier (koelvinnen) voor Hanning motor	€ 51,00
34	93537	Draagbeugel geel handvat (v.a. 2000)	€ 12,00	91	707088	Waaierkap (metaal) voor Hanning motor	€ 60,00
35	93431	Lip t.b.v. transparante beschermkap	€ 6,10	93	93550	Wielen (set) met tilbeugel tbv 1603	€ 165,00
37	93450	Draaiblad met vaste onderdelen	€ 992,00	94	93551	Wiel Ø 200mm / M12	€ 40,10
38	93514	Alu. inlegstukken (2) draaiblad 1603 (2021--)	€ 49,50	95	93552	Tilbeugel incl. bevestigingsset	€ 85,00
38	93515	Alu. inlegstukken (2) draaiblad 1603 (--2021)	€ 49,50	97	93002	Schakelkast 1603 (TE) 400V 3,0 kW (--1995)	€ 198,00
38	93516	Alu. inlegstuk draaiblad smal (15x12mm)	€ 25,00	98	93175	Schakelkast K&B 3,0 kW/1wcd (1995-1997)	€ 359,00
38	93517	Alu. inlegstuk draaiblad breed (30x4mm)	€ 24,50	99	93176	Printplaat rem in K&B schakelkast 3,0 kW	€ 101,00
39	93120	Lagers (6x 6200LLU) draaiblad 1203/1603	€ 82,00	100	93006	Sleutelschakelaar (455) tbv vergrendelen 1603	€ 90,00
40	93087	Gradenstop (T-vorm)	€ 10,70	100	93160	Schakelkast K&B 3,6 kW/2wcd type 2VK (2015--)	€ 575,00
41	93086	Hendel met handvat voor gradenstop	€ 29,10	101	93165	Schakelkast K&B 3,6 kW/1wcd (v.a. 1998)	€ 257,00
42	93088	Veer voor hendel gradenstop	€ 9,10	102	93182	Lege kast grijs K&B 3,6 kW (v.a. 1998)	€ 52,00
43	93080	Stelknop draaiblad met toebehoren	€ 50,00	103	93082	Transformator 400V>230V (Ulmer/TWVC)	€ 53,00
44	93081	Messing blokje t.b.v. draaiblad	€ 12,80	104	91360	Duwhout met handgreep en crosshandvat	€ 21,20
45	93090	Stelknop hoogteverstelling (1/2"-12G)	€ 24,60	105	93100	Stelknop schuinteverstelling (M10x30)	€ 12,80
46	93050	Gradenverdeling op sticker (0-45 graden)	€ 25,95	106	91122	Sleutel nr. 32-25 t.b.v. moer zaagas	€ 19,40
47	720074	Plastic handvat voor par.stang/gradenstop	€ 6,50	107	93510	Asvasthouder t.b.v. blokkeren zaagas	€ 19,60
48	93428	Transparante kap met parallelstangen	€ 156,00	108	91120	Steeksleutel nr. 32 t.b.v. moer zaagas	€ 14,10
49	93430	Transparante beschermkap 1603	€ 107,00	109	93525	Contactdoos 4p/32A opbouw/pen (std.)	€ 25,70
50	93448	Transparante kap 1603 met stofafvoer Ø 75mm	€ 127,00	110	93530	Contactdoos 4p/16A opbouw/bus (stofafz.)	€ 25,40
51	93447	Stofafvoer voor transparante kap Ø 75mm	€ 22,40	111	93174	Stopklepje geel (K&B) nr. 800 950	€ 10,70
52	93442	Beugel t.b.v. transparante kap	€ 126,00	114	93009	Noodstop-schakelkast met vergrendeling	€ 66,00
53	93435	Parallelstangen t.b.v. transparante kap	€ 50,00	115	93177	Schakelaar aan/uit KB04 + spoel 3 kW ('95-'97)	€ 80,00
54	93444	Beugelsteun onder draaiblad	€ 49,00	116	93076	Schakelaar aan/uit K&B voor 3,6 kW (v.a. 1998)	€ 78,00
56	93145	As 30mm met lagers in behuizing 1603	€ 682,00	117	93078	Thermische beveiliging t.b.v. 400V-3,6 kW motor	€ 58,00
58	93215	As 30mm met klemschijf en moer	€ 192,00	118	93079	Relais ABB / Uc230V / Pmax. 5,5 kW (1998-2007)	€ 71,50
59	93202	As 30mm met lagers zonder behuizing 1603	€ 264,00	118	93169	Relais K&B / Uc400V / Pmax. 7,5 kW (v.a. 2008)	€ 72,00
60	93201	Lagers voor de as 6205 en 6006	€ 45,00	119	99110	Montageplaat incl. 2x wcd, 93525 en 93530	€ 85,00
**	66471611	Verf spuitbus Gjerde-groen 400ml	€ 35,00	**	90006	Schroevendraaier tbv Hanning motor	€ 52,50
←	92500	Hoes voor bescherming 1603	€ 185,00	**	93512	Toolbox tbv gereedschap / handleiding	€ 64,00